

GEWÄHRLEISTUNG

Auf produktions- und materialbedingte Fehler bei Armaturen gilt die gesetzliche Gewährleistungspflicht. Das Kaufdatum muss mit einem geeigneten Beleg (Kassenbon oder Rechnung) nachgewiesen werden. Während der Gewährleistungsdauer werden unentgeltlich alle Fabrikations- und Produktionsfehler beseitigt. Die Beseitigung der Mängel erfolgt durch die Reparatur oder den Austausch der schadhafte Teile. Voraussetzung dafür ist: a) die Beurteilung der Firma Schock bzw.; b) das Urteil des durch die Firma Schock beauftragten Kundendienstes. Die Gewährleistung gilt nicht für Schäden, die auf nachfolgende Ursachen bzw. auf mangelnde Pflege und Wartung; 2) Bei Transportschäden; 3) Schäden bedingt durch Stöße, unsachgemäße Reparaturen, bzw. Reparaturen, die nicht von seitens Schock ermächtigten Personen durchgeführt wurden; 4) Normaler Verschleiß von Konsumteilen (Verschleißteile), z.B. Rückschlagventile, Membrane, Dichtungsringe etc.; 5) Nichtverwendung von Originalteilen; 6) Nichtbeachtung der ausgeführten technischen Vorschriften; 7) Frost oder Fremdkörper in den Leitungen (die nicht durch den Hersteller zu vertreten sind). Von der Gewährleistung ausgeschlossen sind in jedem Falle Ausfälle beim Kunden, die auf momentane Nichtverfügbarkeit des Produktes zurückzuführen sind. Kleine Schönheitsfehler in der Lackierung sind aufgrund der Verwendung von Naturprodukten und Handfertigung möglich und daher nicht im Gewährleistungsrahmen beinhaltet. Das Gleiche gilt für geringfügige Farbabweichungen zwischen gleichnamigen Schock-Spülen und Armaturen. Die Gewährleistung gilt für alle Länder, in denen die Produkte von der Firma Schock direkt oder durch deren ermächtigte Partner vertrieben und geliefert werden.

GUARANTEE

Production and material-related defects in mixer taps are subject to a statutory guarantee. The claim must be accompanied by proof of the purchase date in the form of suitable receipt (till receipt or invoice). All fabrication and production defects will be corrected free of charge during the guarantee period. Defects will be corrected either by repair or replacement of the faulty parts on the basis of a) an assessment by Schock or b) a judgment of the customer service company commissioned by Schock. The guarantee does not apply to damage resulting from one of the following causes: 1) inadequate care and maintenance or inappropriate use of the product for anything other than the intended purpose; 2) damage in transport; 3) damage resulting from impacts, unprofessional repairs, or repairs not carried out by personnel authorized by Schock; 4) normal wear and tear of consumable parts (wearing parts), e.g. non-return valves, diaphragms, washer, etc.; 5) failure to use original parts; 6) failure to comply with the listed technical regulations; 7) frost or foreign bodies in the pipes (which are not the responsibility of the manufacturer). The guarantee does not cover loss of use by the customer as a result of temporary unavailability of the product. Minor blemishes in the lacquer finish may occur as the result of the use of natural products and hand finishing, and are therefore not covered by the guarantee. This also applies to minor color deviations between Schock sinks and mixer taps of the same name. The guarantee is applicable in all countries in which Schock products are sold and supplied directly or by authorized agents.

ГАРАНТИЯ

ГАРАНТИЙНЫЕ ОБЯЗАТЕЛЬСТВА РАСПРОСТРАНЯЮТСЯ НА НЕИСПРАВНОСТИ СМЕСИТЕЛЕЙ, ВОЗНИКШИЕ В ПРОЦЕССЕ ПРОИЗВОДСТВА И ВЫЗВАННЫЕ СЫРЬЕВЫМИ ДЕФЕКТАМИ. В СЛУЧАЕ ЗАЯВЛЕНИЯ РЕКЛАМАЦИИ НА ИЗДЕЛИЕ НЕОБХОДИМО ПРЕДЪЯВИТЬ СЛЕДУЮЩИЕ ДОКУМЕНТЫ: КАССОВЫЙ ЧЕК И ЗАПОЛНЕННЫЙ ГАРАНТИЙНЫЙ ТАЛОН С УКАЗАНИЕМ АРТИКУЛА ИЗДЕЛИЯ, ДАТЫ ПРОДАЖИ, ПЕЧАТИ ПРОДАВЦА. ВО ВРЕМЯ ГАРАНТИЙНОГО ПЕРИОДА БЕСПЛАТНО УСТРАНЯЮТСЯ ВСЕ НЕИСПРАВНОСТИ И ДЕФЕКТЫ, ВОЗНИКШИЕ В ХОДЕ ПРОИЗВОДСТВА. УСТРАНЕНИЕ ДЕФЕКТОВ ОСУЩЕСТВЛЯЕТСЯ ПУТЕМ РЕМОНТА ИЛИ ЗАМЕНЫ ПОВРЕЖДЕННЫХ ДЕТАЛЕЙ. РЕШЕНИЕ ВОПРОСА О ЦЕЛЕСООБРАЗНОСТИ ИХ ЗАМЕНЫ ИЛИ РЕМОНТА ОСТАЕТСЯ ЗА СЕРВИСНЫМ ЦЕНТРОМ. ГАРАНТИЯ НЕ РАСПРОСТРАНЯЕТСЯ НА УЩЕРБ, ВЫЗВАННЫЙ НИЖЕПЕРЕЧИСЛЕННЫМИ ПРИЧИНАМИ: 1) НЕАДЛЕЖАЩЕЕ ИСПОЛЬЗОВАНИЕ ПРОДУКТА ИЛИ НЕАДЛЕЖАЩИЙ УХОД ЗА НИМ; 2) ПОВРЕЖДЕНИЕ ПРИ ТРАНСПОРТИРОВКЕ; 3) МЕХАНИЧЕСКИЕ ПОВРЕЖДЕНИЯ, НЕКВАЛИФИЦИРОВАННЫЙ РЕМОНТ ИЛИ РЕМОНТ, ПРОИЗВЕДЕННЫЙ ЛИЦАМИ, НЕ АВТОРИЗОВАННЫМИ КОМПАНИЕЙ «SCHOCK»; 4) ЕСТЕСТВЕННЫЙ ИЗНОС ДЕТАЛЕЙ, ТАКИХ КАК, ОБРАТНЫЙ КЛАПАН, МЕМБРАНА, ПРОКЛАДКА И Т.Д.; 5) ИСПОЛЬЗОВАНИЕ НЕОРИГИНАЛЬНЫХ ЗАПЧАСТЕЙ; 6) НЕСОБЛЮДЕНИЕ ТЕХНИЧЕСКИХ ПРЕДПИСАНИЙ К СМЕСИТЕЛЮ; 7) ПРОМЕРЗАНИЕ, ПЕРЕПАДЫ ДАВЛЕНИЯ В ТРУБОПРОВОДЕ, СТИХИЙНЫЕ БЕДСТВИЯ, ПОЖАР. ВОЗМОЖНЫ МЕЛКИЕ ВНЕШНИЕ ДЕФЕКТЫ ПО ПРИЧИНЕ ИСПОЛЬЗОВАНИЯ ПРИРОДНЫХ МАТЕРИАЛОВ И ВСЛЕДСТВИЕ ИЗГОТОВЛЕНИЯ ПРОДУКЦИИ ВРУЧНУЮ, ПОЭТОМУ ЭТИ СЛУЧАИ НЕ ВКЛЮЧЕНЫ В РАМКИ ГАРАНТИЙНЫХ ОБЯЗАТЕЛЬСТВ. ТО ЖЕ САМОЕ КАСАЕТСЯ НЕБОЛЬШИХ ОТКЛОНЕНИЙ В ЦВЕТОВОЙ ГАММЕ МОЕК И СМЕСИТЕЛЕЙ «SCHOCK». ГАРАНТИЯ ИМЕЕТ ДЕЙСТВИТЕЛЬНУЮ СИЛУ ДЛЯ ВСЕХ СТРАН, В КОТОРЫХ СБЫТ И ПОСТАВКИ ПРОДУКЦИИ «SCHOCK» ОСУЩЕСТВЛЯЕТСЯ НАПРЯМУЮ ИЛИ ЧЕРЕЗ УПОЛНОМОЧЕННЫХ ПАРТНЕРОВ.

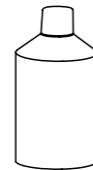
ZÁRUKA

Na závady baterii zapříčiněné výrobou či vadou materiálu se vztahuje povinná zákonná záruka. Musíte prokázat datum zakoupení vhodným dokladem (pokladní účtenka nebo faktura). Během záruční doby budou všechny výrobní vady bezplatně odstraněny. Odstranění vad bude provedeno formou opravy nebo výměny vadných dílů. Pro uplatnění záruky je vyžadováno: a) posouzení vady firmou Schock, nebo b) posudek zákaznického servisu autorizovaného firmou Schock. Záruka se nevztahuje na škody, které byly způsobeny některou z níže uvedených příčin: 1) kvůli nedostatečné péči a údržbě; 2) škody způsobené při přepravě; 3) škody způsobené nárazy, neodbornými opravami nebo opravami provedenými osobami neautorizovanými firmou Schock; 4) běžné opotřebení spotřebních dílů (opotřebitelné díly), např. zpětné ventily, membrány, těsnící kroužky atd.; 5) nepoužití originálních dílů; 6) nedodržení uvedených technických předpisů; 7) mráz nebo cizí tělesa v potrubích (za něž nenese vinu výrobce). Ze záruky jsou v každém případě vyloučena selhání u zákazníka zapříčiněná tím, že výrobek nebyl aktuálně dostupný. Malé kosmetické vady laku mohou být způsobeny použitím přírodních produktů a manuální výrobou, a proto nejsou zahrnuty do záručního plnění. To samé platí pro malé odchylky barev mezi dřezy a bateriemi Schock se stejným názvem. Záruka je platná pro všechny země, v nichž jsou výrobky od firmy Schock prodávány a dodávány přímo firmou Schock nebo autorizovaným partnerem.

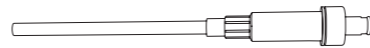


ERSATZTEILE

SPARES



628702



628704

SCHOCK



SAMO

ART.NO. 629169CHR / 629169EDM / 629169WGO / 629169COP / 629169GUM / 629169S



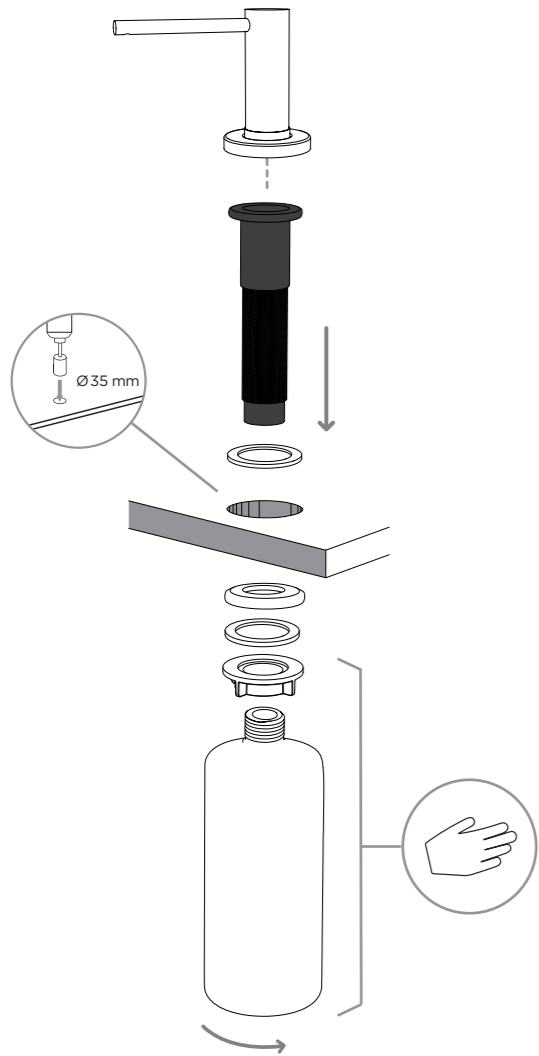
PFLERGE-, MONTAGEANLEITUNG, ERSATZTEILE UND GARANTIE (D)

INSTALLATION INSTRUCTION, CARE INSTRUCTION AND GUARANTEE (EN)
NOTICE DE NETTOYAGE, NOTICE DE MONTAGE, PIÈCE DE DETACHÉES, GARANTIE (FR)
ISTRUZIONI DI INSTALLAZIONE E MANUTENZIONE, RICAMBI E GARANZIA (IT)
INSTRUCCIONES DE LIMPIEZA, INSTRUCCIONES DE MONTAJE, REPUESTOS, GARANTÍA (ES)
РЕКОМЕНДАЦИИ ПО УХОДУ, ИНСТРУКЦИИ ПО МОНТАЖУ,
ЗАПАСНЫЕ ЧАСТИ И ГАРАНТИЯ (RU)

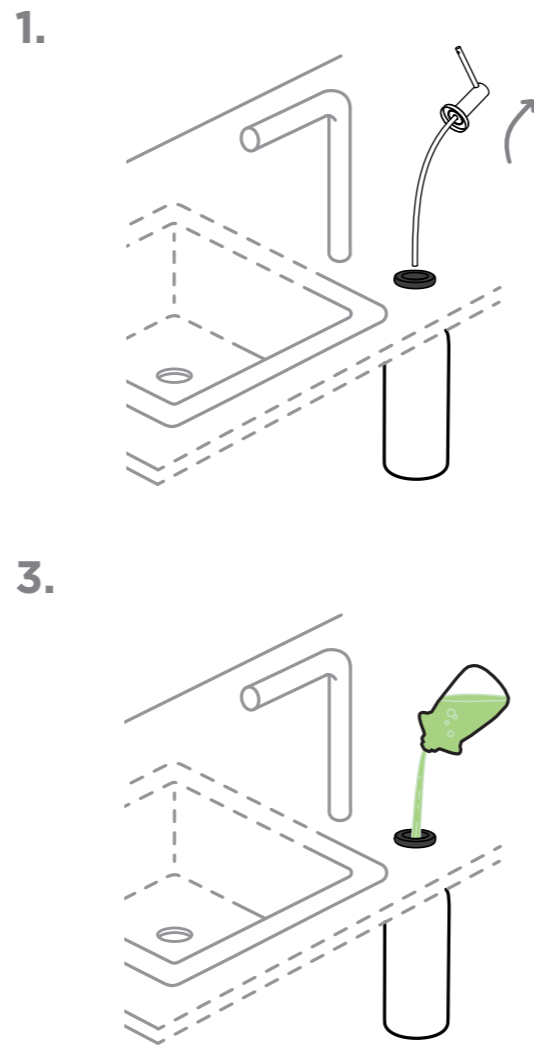


shop.schock.de

MONTAGEANLEITUNG
INSTALLATION INSTRUCTION



BEFÜLLUNG
FILLING



PFLEGEANLEITUNG
CARE INSTRUCTIONS

