

SCHOCK



NIMBUS



www.schock.de/easy-nimbus



i **PRODUKTMERKMALE**
PRODUCT SPECIFICATIONS

A 523000 **B**  523120



Anschluss Schlauchlänge
Length of supply hoses



Gewindegröße Anschluss Schlauch
Thread size of supply hose



Schwenkbereich
Swivel range

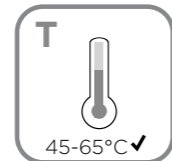


Rückflussverhinderer
Quarter turn valve

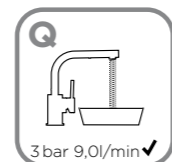
A 523000



0,5  max 10



°C  max 80

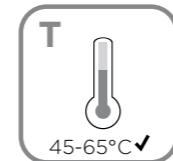


l/min 

B  523120



0,5  max 10



°C  max 80



l/min 

Wasserdruck
Water pressure

Temperatur
Temperature

Wasserdurchlaufmenge
Water flow rate

SCHOCK

! (Warning icon) **SICHERHEITSHINWEISE**
SAFETY NOTES

- DEU** DIE GEWÄHRLEISTUNG VERFÄLLT BEI LAIENMONTAGE. SCHOCK EMPFIEHLT DIE VERWENDUNG DES GROBPARTIKELFILTERS SF-100 (629883). KEINEN CHLORREINIGER VERWENDEN.
- ENG** THE WARRANTY IS VOIDED BY NON-PROFESSIONAL INSTALLATION. SCHOCK RECOMMENDS THE USE OF THE SF-100 (629883) COARSE PARTICLE FILTER. DO NOT USE CHLORINE-BASED CLEANING AGENTS.
- ES** LA GARANTÍA CADUCA CUANDO EL MONTAJE NO ES REALIZADO POR PERSONAL ESPECIALIZADO. SCHOCK RECOMIENDA LA INSTALACIÓN DEL FILTRO CONTRA PARTÍCULAS GRUESAS SF-100 (629883). SE ADVIERTE NO UTILIZAR DETERGENTES QUE CONTENGAN CLORO.
- TR** YETKILI KIŞILERCE YAPILMAYAN MONTAJLARDA GARANTI GEÇERSİZ SAYILACAKTIR. SCHOCK SF-100 (629883) KALIN PARÇACIK FİLTRESİNİ KULLANMANIZI ÖNERİR. ASLA KLORLU TEMİZLEYİCİLER KULLANMAYINIZ.
- POL** GWARANCJA TRACI WAŻNOŚĆ W PRZYPADKU NIEWŁAŚCIWEGO MONTAŻU. SCHOCK ZALECA UŻYCIĘ ZAWORU KĄTOWEGO Z FILTREM SF-100 (629883). NIE STOSOWAĆ ŚRODKÓW NA BAZIE CHLORU.
- RUS** ГАРАНТИЯ РАСПРОСТРАНЯЕТСЯ НА СМЕСИТЕЛИ УСТАНОВЛЕННЫЕ КВАЛИФИЦИРОВАННЫМ САНТЕХНИКОМ. SCHOCK РЕКОМЕНДУЕТ ИСПОЛЬЗОВАТЬ ФИЛЬТР ГРУБОЙ ОЧИСТКИ SF-100 (629883). НЕ ИСПОЛЬЗОВАТЬ ХЛОРСОДЕРЖАЩИЕ ЧИСТЯЩИЕ СРЕДСТВА.



WERKZEUGE TOOLS



11 mm
13 mm
15 mm
19 mm
21 mm
22 mm



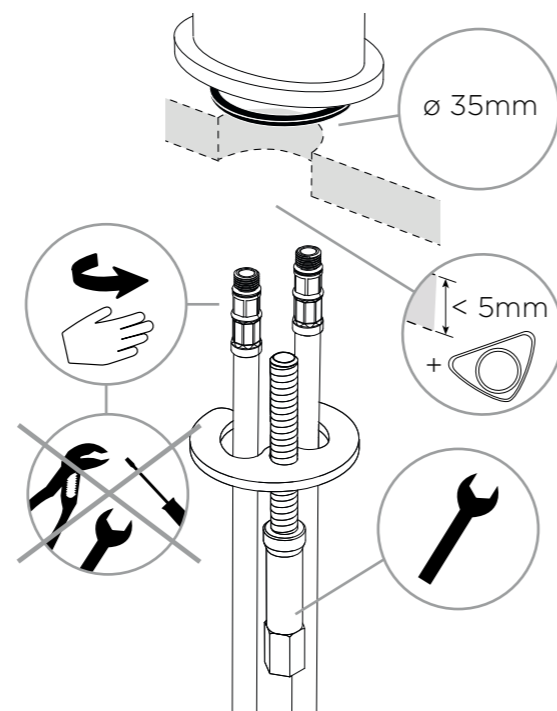
INSTALLATION INSTALLATION

1

A 523000

Anschlusschläuche handfest anziehen und Befestigungsset montieren

Hand-tighten connection hose and install fixing set



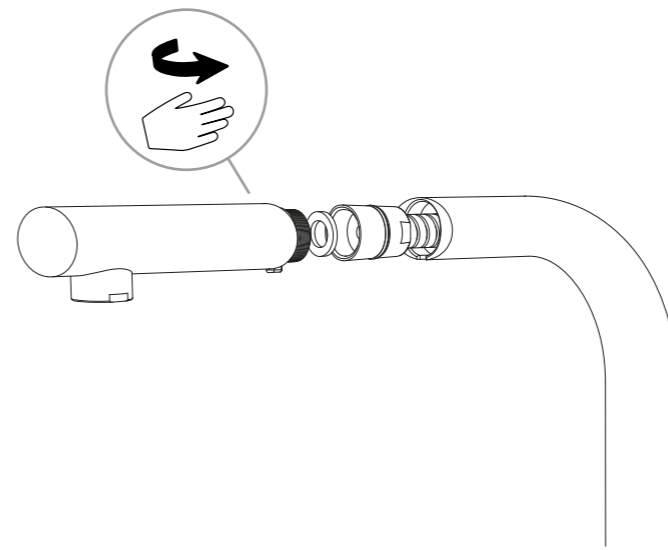
INSTALLATION INSTALLATION

1

B 523120

Brausekopf am Brauseschlauch befestigen

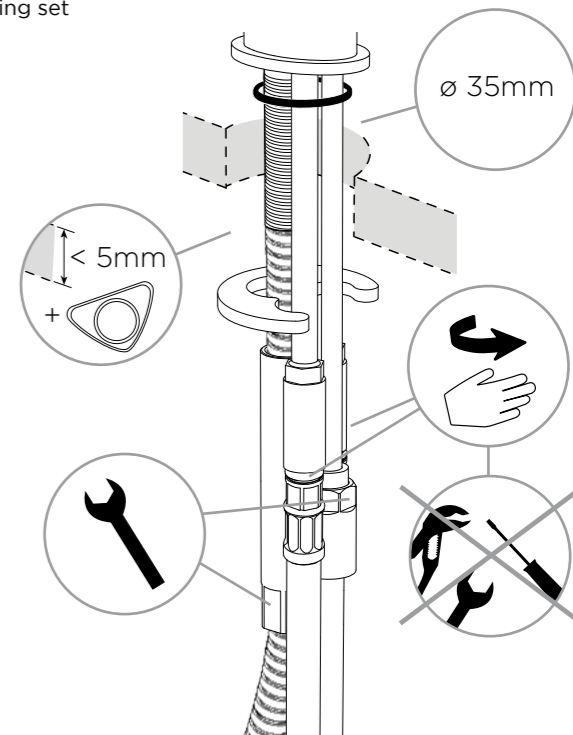
Install shower head onto connection hose



SCHOCK

Anschlusschläuche eindrehen und hand-fest anziehen sowie Befestigungsset montieren

Screw in and hand-tighten connection hoses and install fixing set

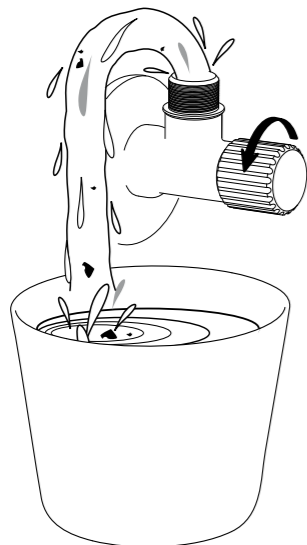




INSTALLATION INSTALLATION

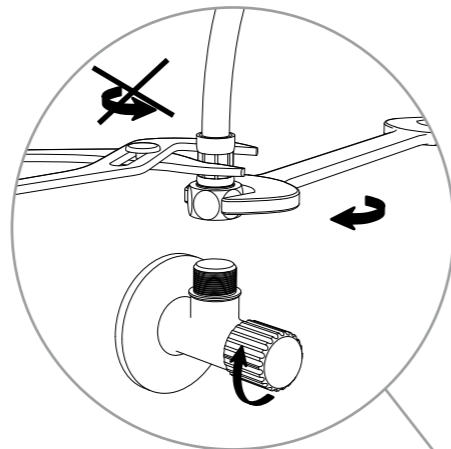
2

Eckventile vor der Installation gründlich ausspülen
Flush piping system before installation of fitting thoroughly



3

Anschlusschläuche an Eckventile anschrauben
Screw supply hoses onto angle valves

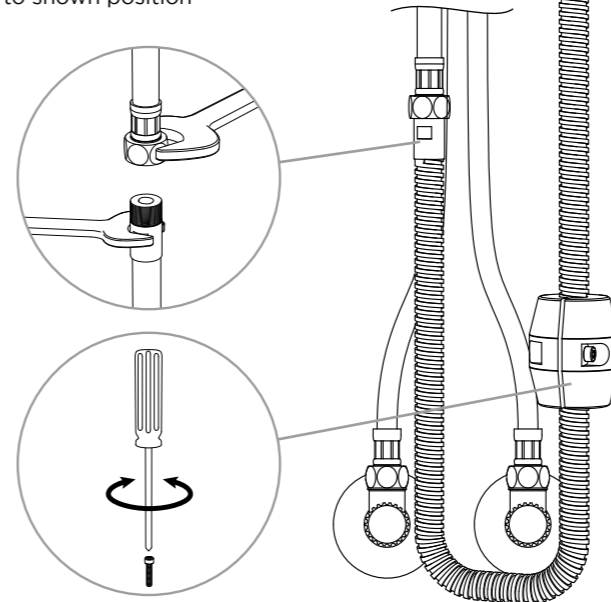


INSTALLATION INSTALLATION

4

B 523120

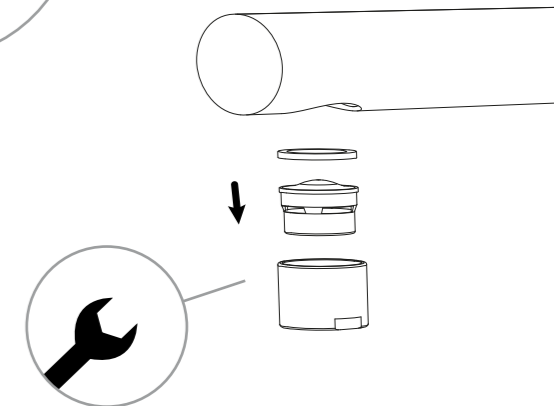
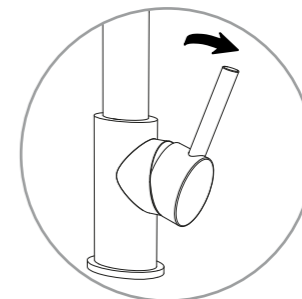
Brauseschlauch fest anziehen und Gewicht an dargestellter Position montieren
Tighten shower hose and install weight according to shown position



SCHOCK

5

Hebel öffnen und Perlator ausbauen um potenzielle Verunreinigungen auszuspülen
Open the handle and remove the aerator to flush potential dirt



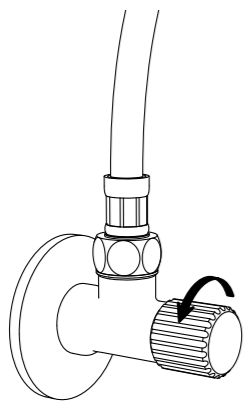


INSTALLATION INSTALLATION

6

Eckventile öffnen und alle Verbindungen auf Undichtheiten prüfen

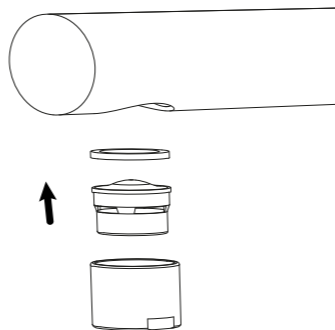
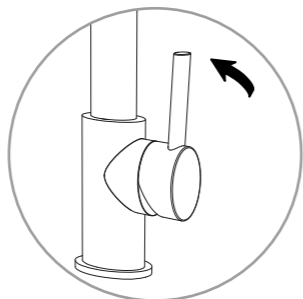
Turn on water supplies and check connections for leaks



7

Hebel schließen und Perlator wieder einbauen

Close the handle and re-install the aerator



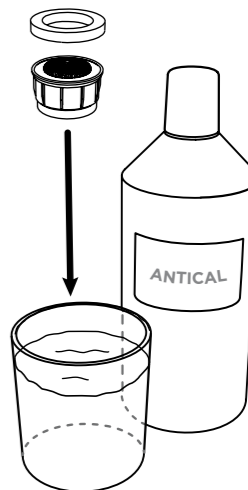
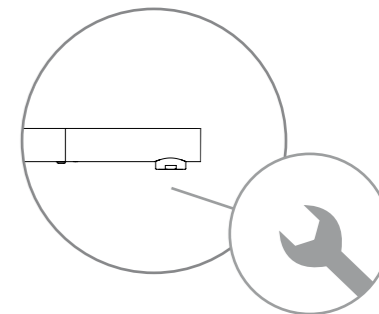
WERKZEUGE TOOLS



22 mm



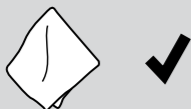
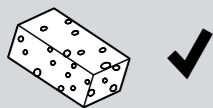
PERLATORREINIGUNG CLEANING THE AERATOR



60 min

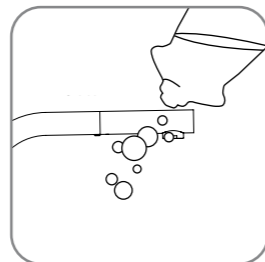


PFLEGEPRODUKTE
CARE PRODUCTS

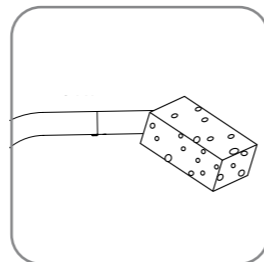


PFLEGEHINWEISE
CARE INSTRUCTIONS

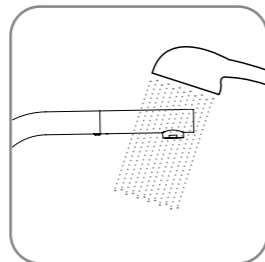
1.



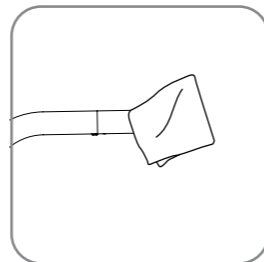
2.



3.



4.



WERKZEUGE
TOOLS



2,5 mm

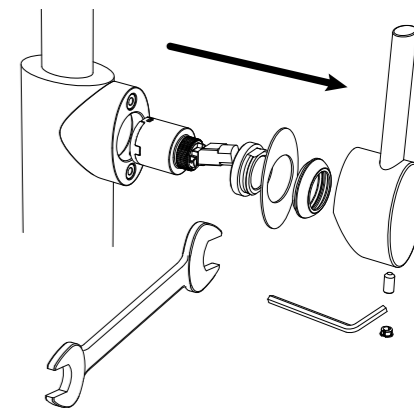


21 mm

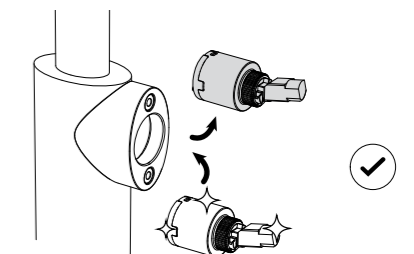


KARTUSCHENWECHSEL
CHANGING THE CARTRIDGE

1



2





ERSATZTEILE SPARE PARTS

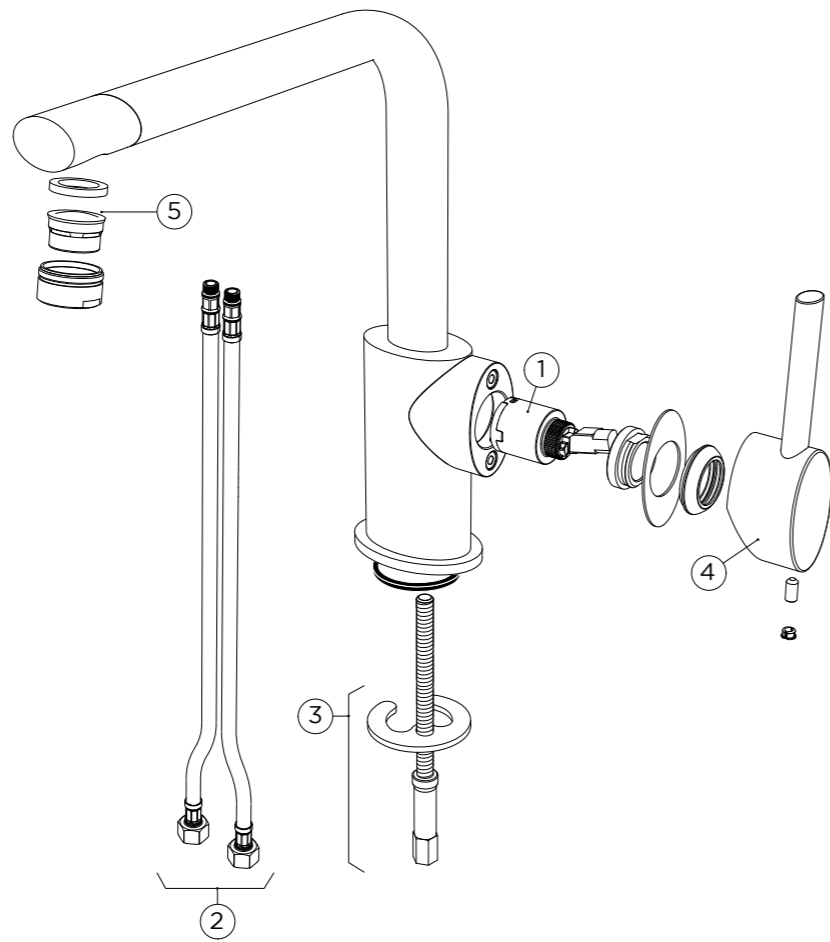
- ① 628660/1

- ② 628660/3

- ③ 628660/2

- ④ 628660/CHR

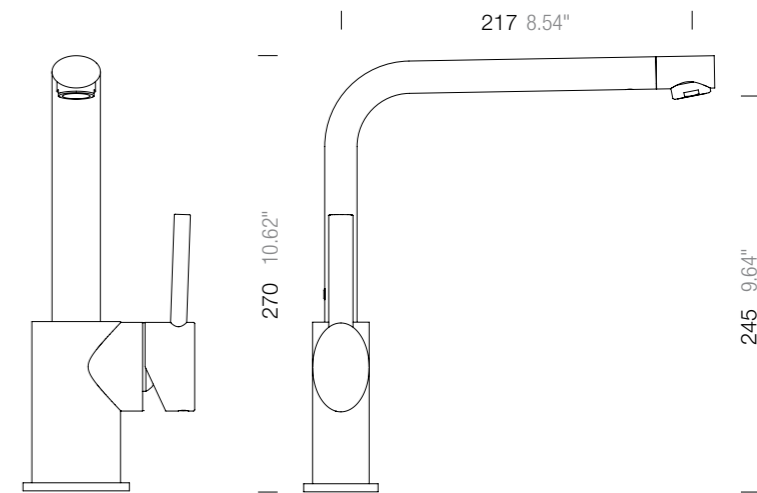
- ⑤ 628660/5



MASSE MEASUREMENTS

Ⓐ 523000

SCHOCK





ERSATZTEILE
SPARE PARTS

① 628660/1

② 628661/3

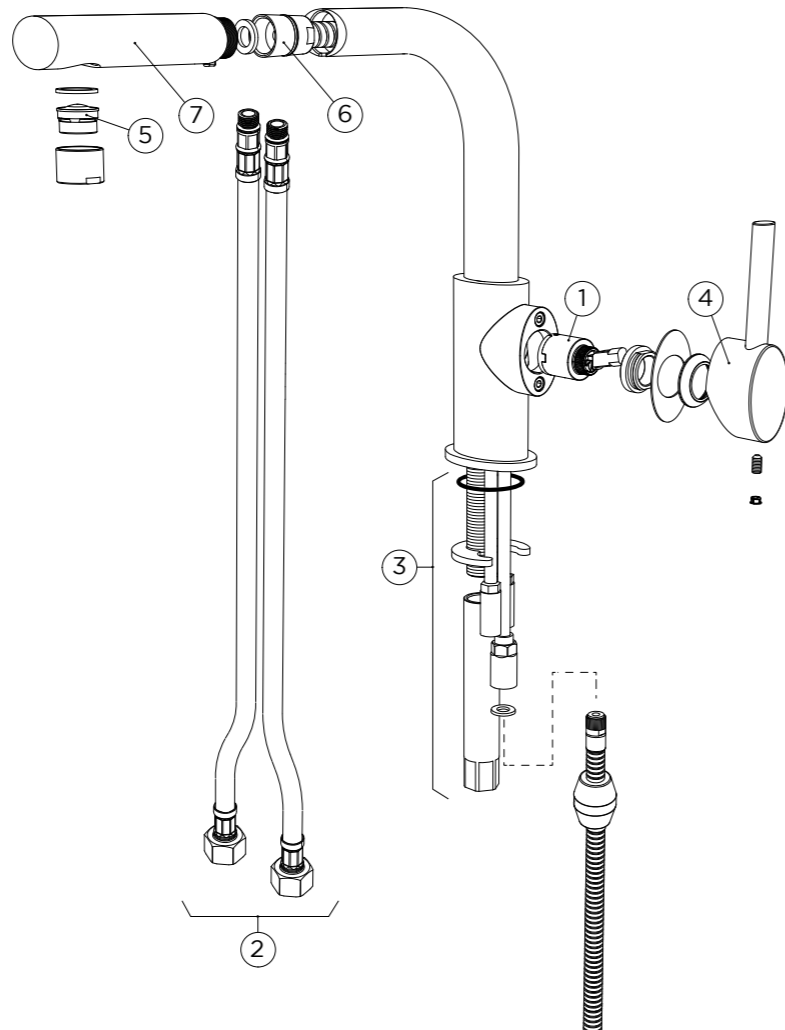
③ 628661/2

④ 628660/CHR

⑤ 628661/5

⑥ 628661/4

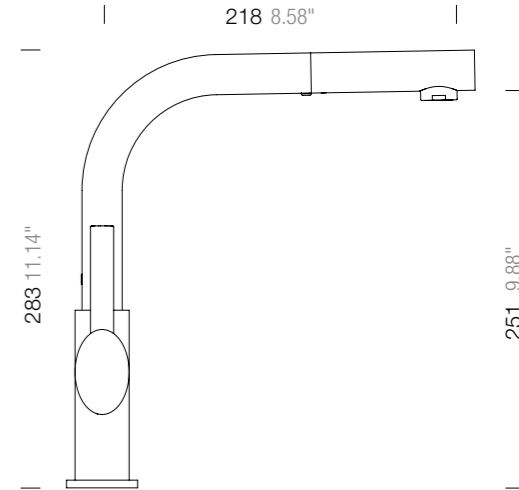
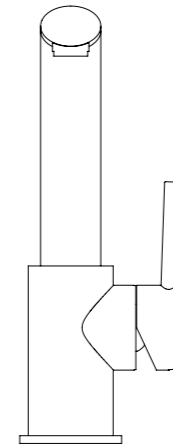
⑦ 628661/CHR



MASSE
MEASUREMENTS

Ⓑ 523120

SCHOCK





www.schock.de/service



www.schock.de/shop

SCHOCK GmbH • Hofbauerstr. 1 • D-94209 Regen
Telefon: +49-9921-600-0 • Fax: +49-9921-600-253

Email: info@schock.de • www.schock.de