

# SCHOCK



**A** 528000

**B**  528120

## CONOS



[www.schock.de/easy-conos](http://www.schock.de/easy-conos)



**i** **PRODUKTMERKMALE**  
PRODUCT SPECIFICATIONS

**A** 528000 **B**  528120



**Anschluss Schlauchlänge**  
Length of supply hoses



**Gewindegröße Anschluss Schlauch**  
Thread size of supply hose



**Schwenkbereich**  
Swivel range



**Flüsterperlator**  
Ultra-quiet aerator

**A** 528000



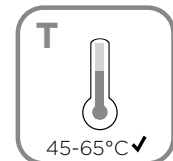
**Wasserdruck**  
Water pressure



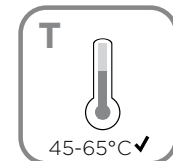
**B**  528120



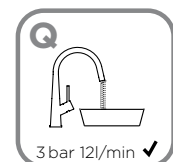
**Wasserdruck**  
Water pressure



**Temperatur**  
Temperature

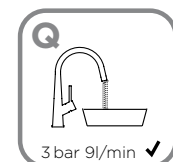


**Temperatur**  
Temperature



**Wasserdurchlaufmenge**  
Water flow rate

l/min →



**Wasserdurchlaufmenge**  
Water flow rate

l/min →

**SCHOCK**

**!** **SICHERHEITSHINWEISE**  
SAFETY NOTES

- DEU** DIE GEWÄHRLEISTUNG VERFÄLLT BEI LAIENMONTAGE. SCHOCK EMPFIEHLT DIE VERWENDUNG DES GROBPARTIKELFILTERS SF-100 (629883). KEINEN CHLORREINIGER VERWENDEN.
- ENG** THE WARRANTY IS VOIDED BY NON-PROFESSIONAL INSTALLATION. SCHOCK RECOMMENDS THE USE OF THE SF-100 (629883) COARSE PARTICLE FILTER. DO NOT USE CHLORINE-BASED CLEANING AGENTS.
- ES** LA GARANTÍA CADUCA CUANDO EL MONTAJE NO ES REALIZADO POR PERSONAL ESPECIALIZADO. SCHOCK RECOMIENDA LA INSTALACIÓN DEL FILTRO CONTRA PARTÍCULAS GRUESAS SF-100 (629883). SE ADVIERTE NO UTILIZAR DETERGENTES QUE CONTENGAN CLORO.
- TR** YETKILI KIŞILERCE YAPILMAYAN MONTAJLARDA GARANTI GEÇERSİZ SAYILACAKTIR. SCHOCK SF-100 (629883) KALIN PARÇACIK FİLTRESİNİ KULLANMANIZI ÖNERİR. ASLA KLORLU TEMİZLEYİCİLER KULLANMAYINIZ.
- POL** GWARANCJA TRACI WAŻNOŚĆ W PRZYPADKU NIEWŁAŚCIWEGO MONTAŻU. SCHOCK ZALECA UŻYCIE ZAWORU KĄTOWEGO Z FILTREM SF-100 (629883). NIE STOSOWAĆ ŚRODKÓW NA BAZIE CHLORU.
- RUS** ГАРАНТИЯ РАСПРОСТРАНЯЕТСЯ НА СМЕСИТЕЛИ УСТАНОВЛЕННЫЕ КВАЛИФИЦИРОВАННЫМ САНТЕХНИКОМ. SCHOCK РЕКОМЕНДУЕТ ИСПОЛЬЗОВАТЬ ФИЛЬТР ГРУБОЙ ОЧИСТКИ SF-100 (629883). НЕ ИСПОЛЬЗОВАТЬ ХЛОРСОДЕРЖАЩИЕ ЧИСТЯЩИЕ СРЕДСТВА.



## WERKZEUGE TOOLS



13 mm  
18mm  
19 mm

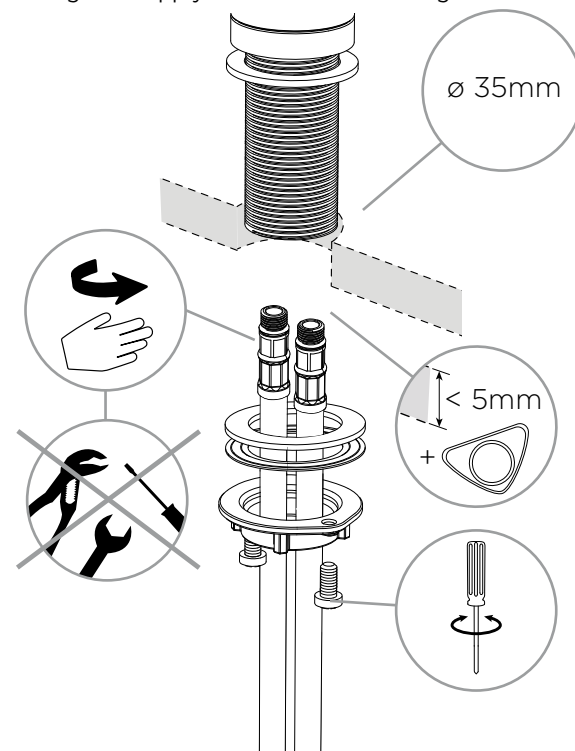


## INSTALLATION INSTALLATION

1 A 528000

**Anschlusschläuche handfest anziehen und Befestigungsset montieren**

Hand - tighten supply hoses and install fixing set

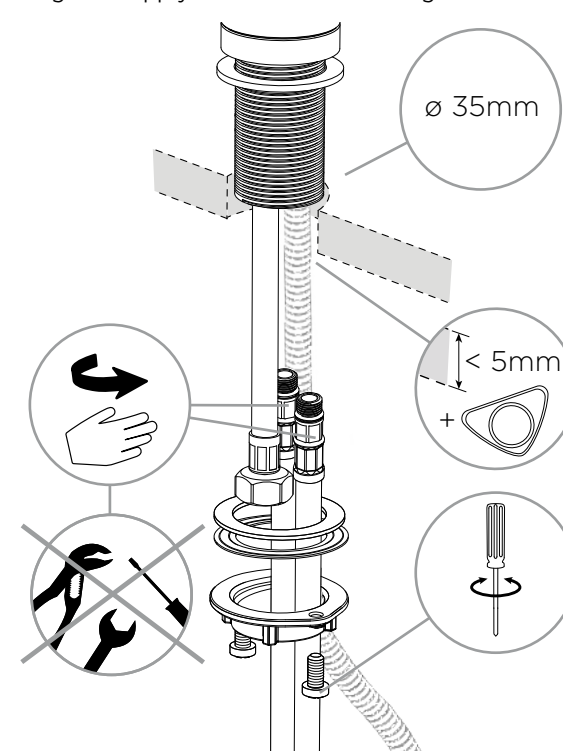


## SCHOCK

1 B 528120

**Anschlusschläuche handfest anziehen und Befestigungsset montieren**

Hand - tighten supply hoses and install fixing set

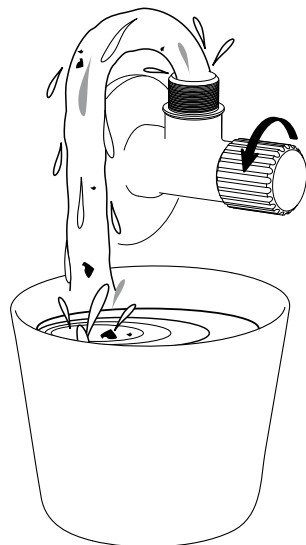




## INSTALLATION INSTALLATION

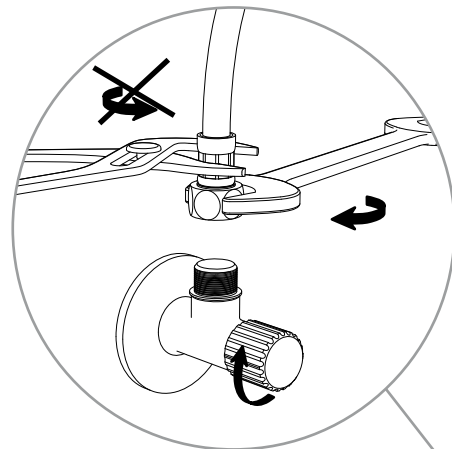
2

**Eckventile vor der Installation gründlich ausspülen**  
Flush piping system before installation of fitting thoroughly



3

**Anschlusschläuche an Eckventile anschrauben**  
Screw supply hoses onto angle valves

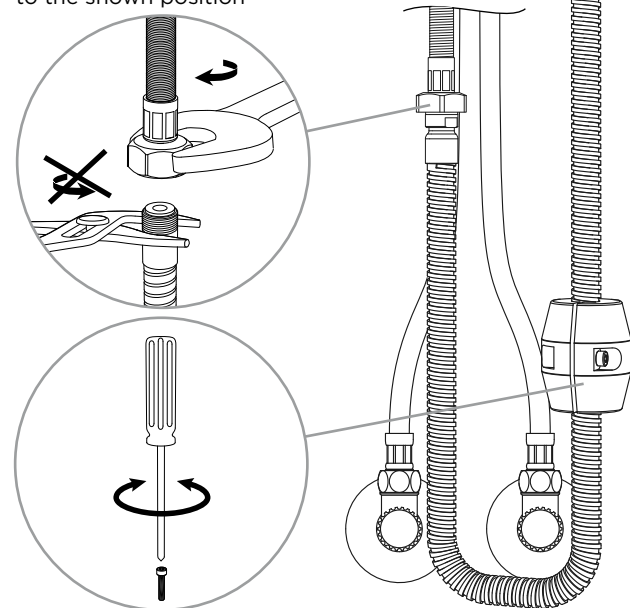


## INSTALLATION INSTALLATION

4

**B 528120**

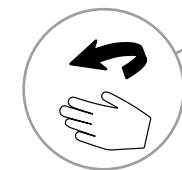
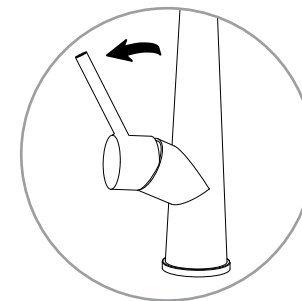
**Brauseschlauch fest anziehen und Gewicht an dargestellter Position montieren**  
Tighten shower hose and install weight according to the shown position



## SCHOCK

5

**Hebel öffnen und Perlator ausbauen um potenzielle Verunreinigungen auszuspülen**  
Open the handle and remove the aerator to flush potential dirt



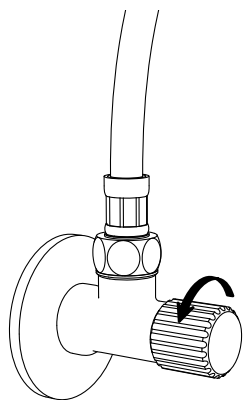


## INSTALLATION INSTALLATION

6

**Eckventile öffnen und alle Verbindungen auf Undichtheiten prüfen**

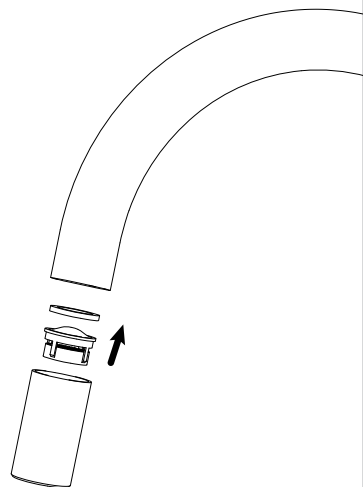
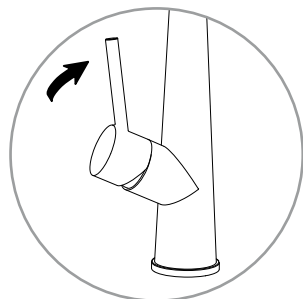
Turn on water supplies and check connections for leaks



7

**Hebel schließen und Perlator wieder einbauen**

Close the handle and re-install the aerator

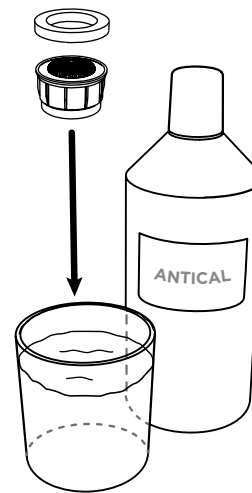
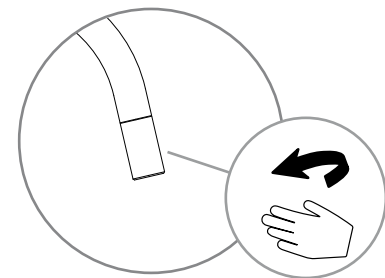


## WERKZEUGE TOOLS

Kein Werkzeug benötigt  
No tools needed



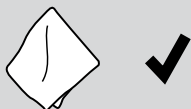
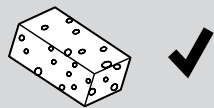
## PERLATORREINIGUNG CLEANING THE AERATOR



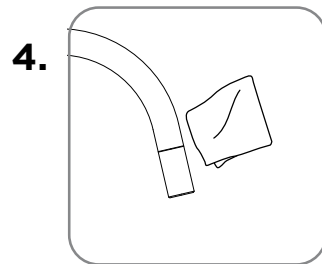
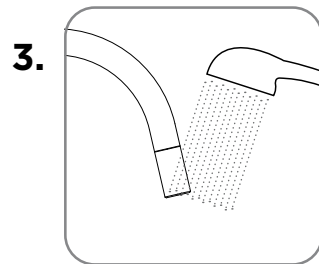
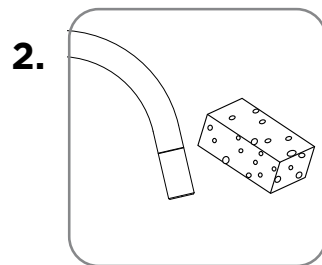
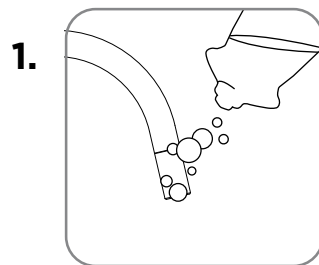
60 min



**PFLEGEPRODUKTE**  
CARE PRODUCTS



**PFLEGEHINWEISE**  
CARE INSTRUCTIONS



**WERKZEUGE**  
TOOLS



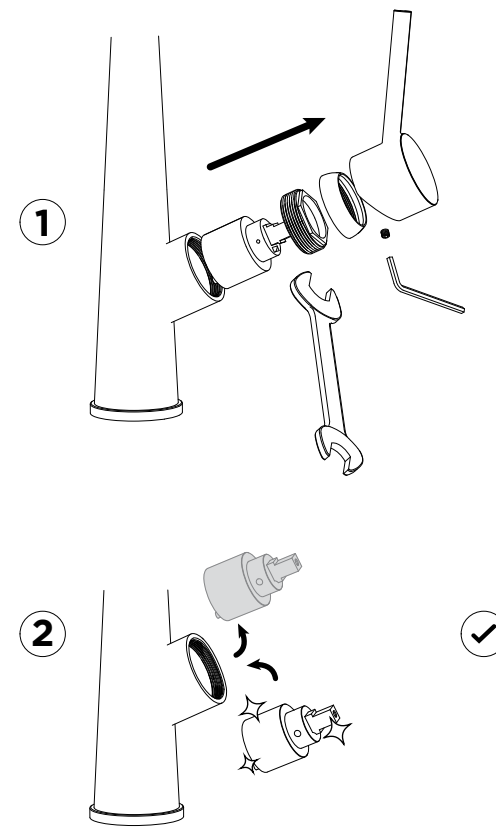
2,5 mm



30 mm



**KARTUSCHENWECHSEL**  
CHANGING THE CARTRIDGE





**ERSATZTEILE**  
SPARE PARTS

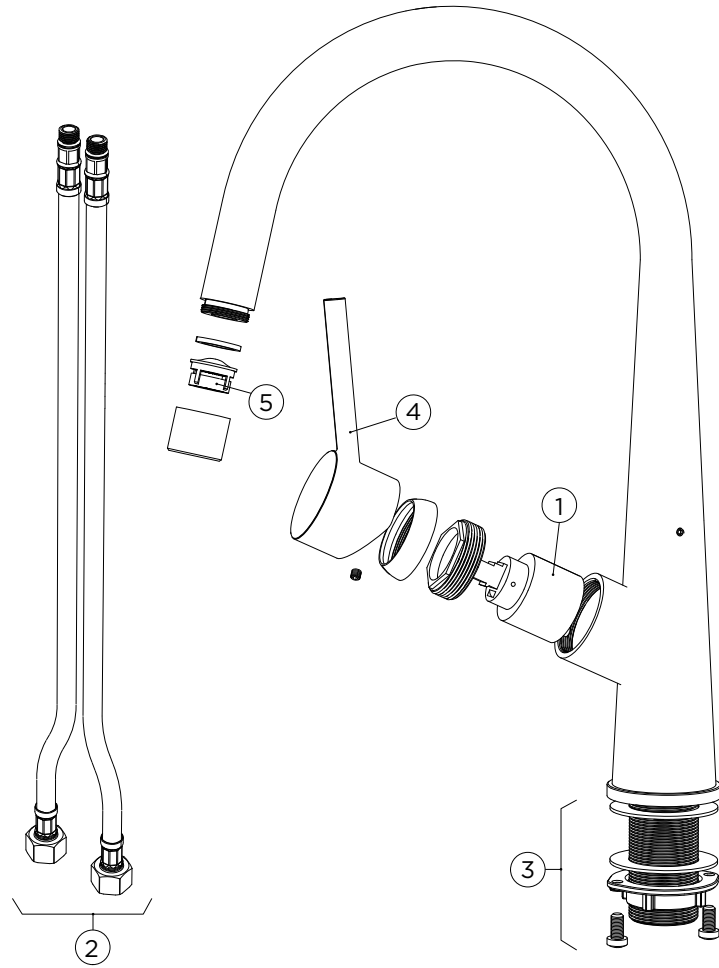
① 628741/1

② 628740/3

③ 628740/2

④ 628793XXX

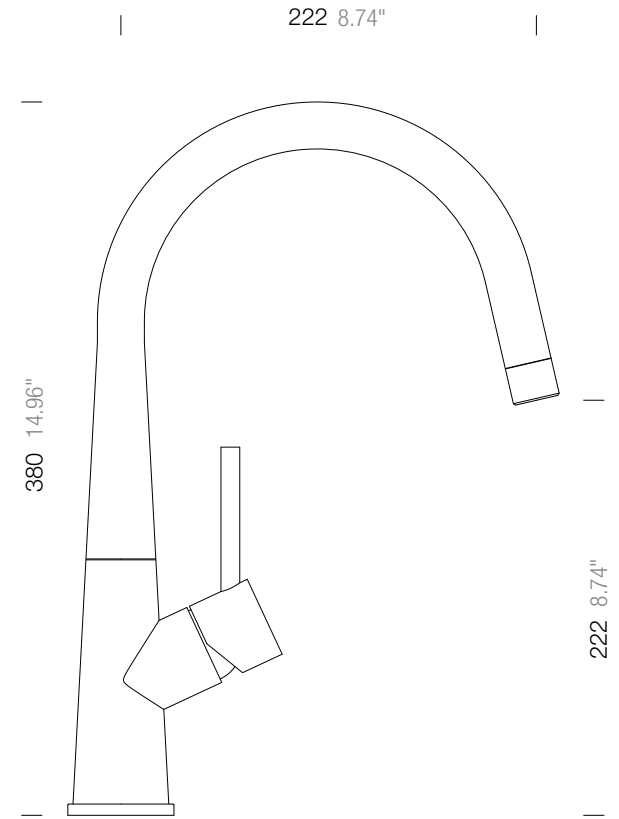
⑤ 628740/5



**MASSE**  
MEASUREMENTS

Ⓐ 528000

**SCHOCK**





① 628741/1

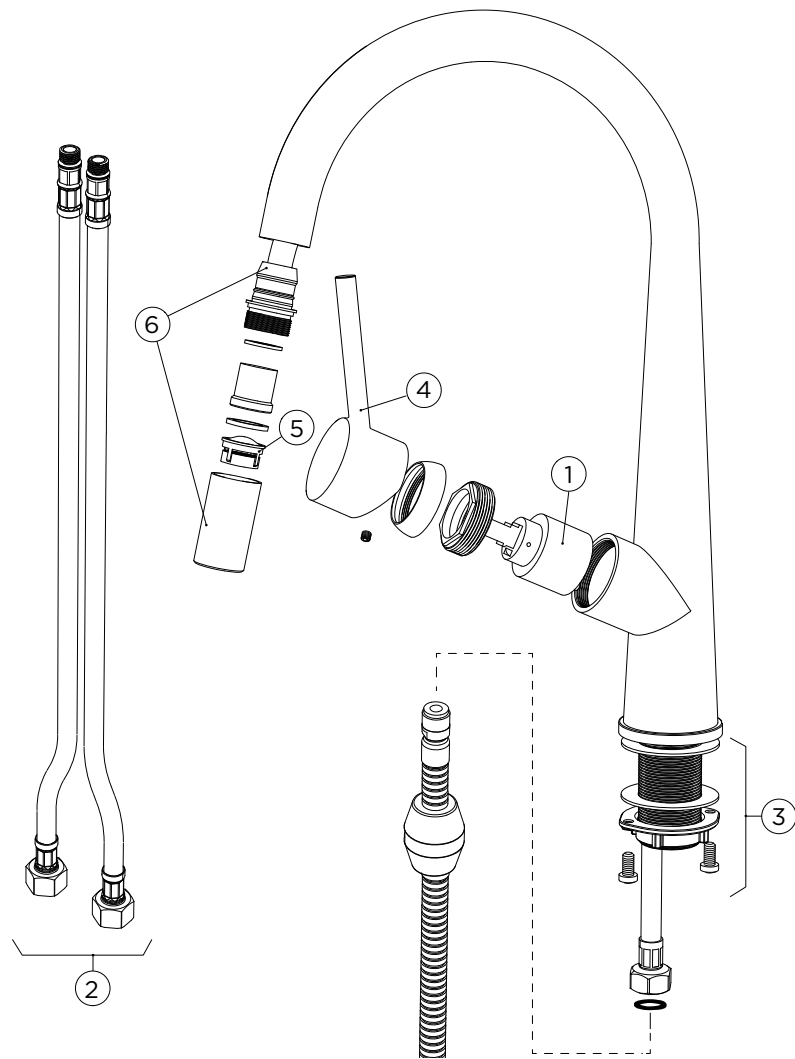
② 628740/3

③ 628740/2

④ 628793XXX

⑤ 628740/5

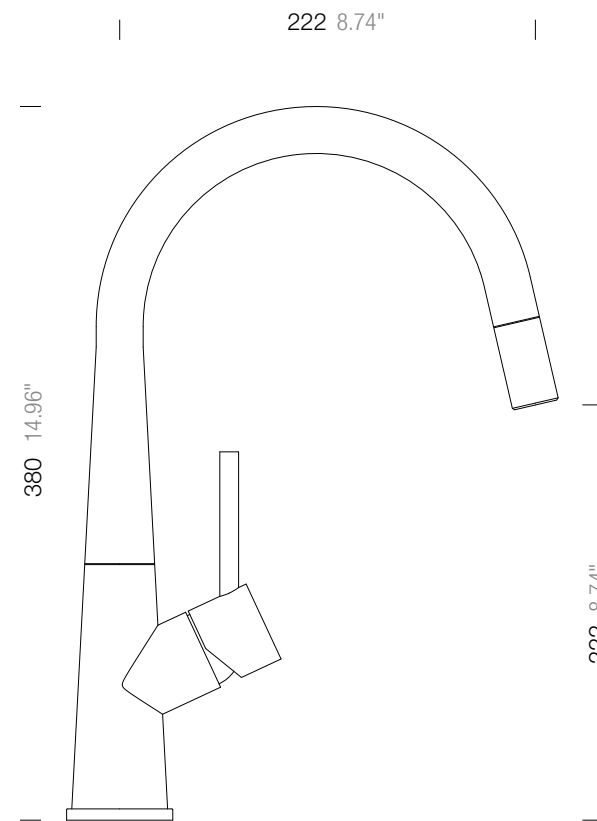
⑥ 628742XXX



**MASSE**  
MEASUREMENTS

Ⓑ 528120

**SCHOCK**







[www.schock.de/service](http://www.schock.de/service)



[www.schock.de/shop](http://www.schock.de/shop)

SCHOCK GmbH • Hofbauerstr. 1 • D-94209 Regen  
Telefon: +49-9921-600-0 • Fax: +49-9921-600-253

Email: [info@schock.de](mailto:info@schock.de) • [www.schock.de](http://www.schock.de)