

SCHOCK



MERA
512000



www.schock.de/easy-mera





PRODUKTMERKMALE PRODUCT SPECIFICATIONS



500
19 1/16" 33"
Anschluss Schlauchlänge
Length of supply hoses



3/8"
Gewindegröße Anschluss Schlauch
Thread size of supply hose



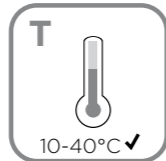
360°
Schwenkbereich
Swivel range



P
Wasserdruck
Water pressure



0,5 max 5



T
Temperatur
Temperature



10-40°C ✓
°C max 70



Q
Wasserdurchflussmenge
Water flow rate



3 bar 6,5l/min ✓
l/min



SICHERHEITSHINWEISE SAFETY NOTES

SCHOCK

- DEU** DIE GEWÄHRLEISTUNG VERFÄLLT BEI LAIENMONTAGE. SCHOCK EMPFIEHLT DIE VERWENDUNG DES GROBPARTIKELFILTERS SF-100 (629883). KEINEN CHLORREINIGER VERWENDEN.
- ENG** THE WARRANTY IS VOIDED BY NON-PROFESSIONAL INSTALLATION. SCHOCK RECOMMENDS THE USE OF THE SF-100 (629883) COARSE PARTICLE FILTER. DO NOT USE CHLORINE-BASED CLEANING AGENTS.
- ES** LA GARANTÍA CADUCA CUANDO EL MONTAJE NO ES REALIZADO POR PERSONAL ESPECIALIZADO. SCHOCK RECOMIENDA LA INSTALACIÓN DEL FILTRO CONTRA PARTÍCULAS GRUESAS SF-100 (629883). SE ADVIERTE NO UTILIZAR DETERGENTES QUE CONTENGAN CLORO.
- TR** YETKİLİ KİŞİLERCE YAPILMAYAN MONTAJLARDA GARANTİ GEÇERSİZ SAYILACAKTIR. SCHOCK SF-100 (629883) KALIN PARÇACIK FİLTRESİNİ KULLANMANIZI ÖNERİR. ASLA KLORLU TEMİZLEYİCİLER KULLANMAYINIZ.
- POL** GWARANCJA TRACI WAŻNOŚĆ W PRZYPADKU NIEWŁAŚCIWEGO MONTAŻU. SCHOCK ZALECA UŻYCIE ZAWORU KĄTOWEGO Z FILTREM SF-100 (629883). NIE STOSOWAĆ ŚRODKÓW NA BAZIE CHLORU.
- RUS** ГАРАНТИЯ РАСПРОСТРАНЯЕТСЯ НА СМЕСИТЕЛИ УСТАНОВЛЕННЫЕ КВАЛИФИЦИРОВАННЫМ САНТЕХНИКОМ. SCHOCK РЕКОМЕНДУЕТ ИСПОЛЬЗОВАТЬ ФИЛЬТР ГРУБОЙ ОЧИСТКИ SF-100 (629883). НЕ ИСПОЛЬЗОВАТЬ ХЛОРСОДЕРЖАЩИЕ ЧИСТЯЩИЕ СРЕДСТВА.



WERKZEUGE TOOLS



11 mm
19 mm

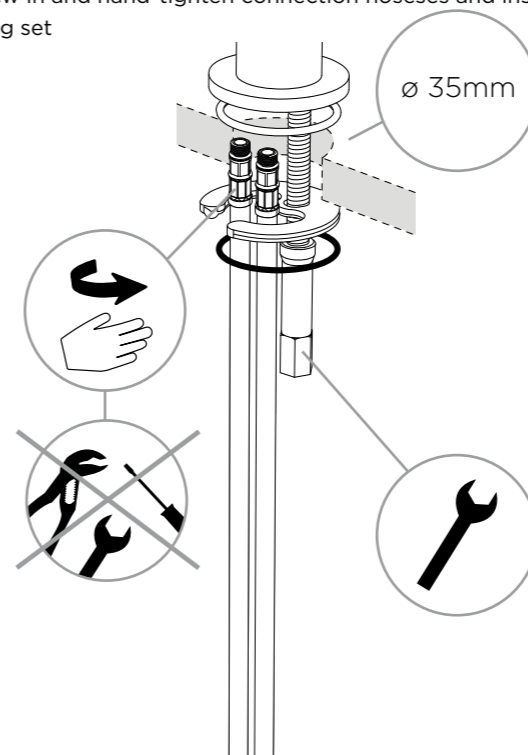


INSTALLATION INSTALLATION

①

Anschlusschläuche eindrehen und handfest anziehen sowie Befestigungsset montieren

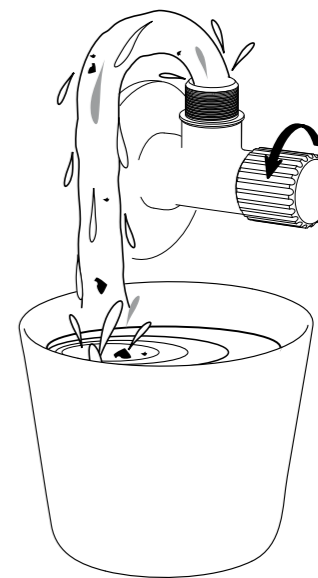
Screw in and hand-tighten connection hoses and install fixing set



②

Eckventile vor der Installation gründlich ausspülen

Flush piping system before installation of fitting thoroughly



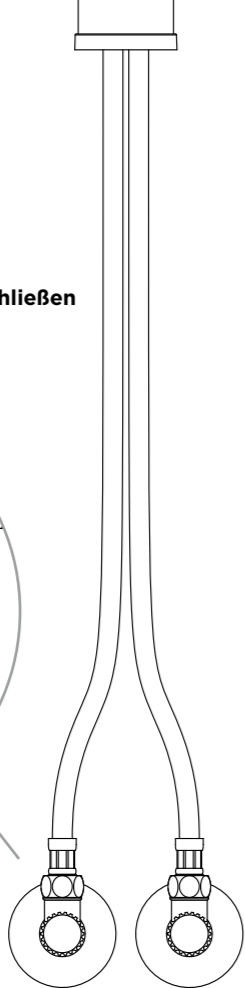
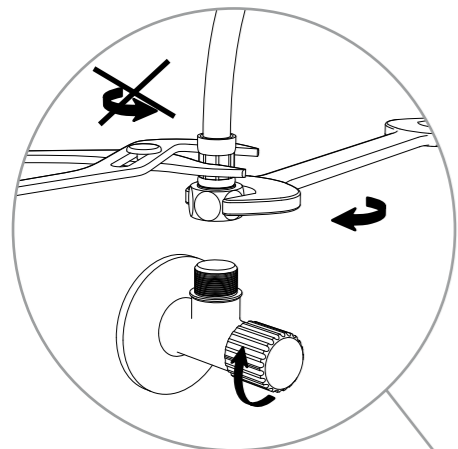


INSTALLATION

3

Anschlusschläuche an Eckventile anschließen

Screw supply hoses onto angle valves

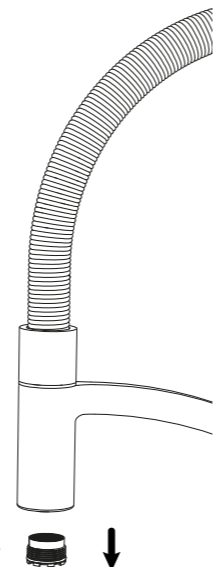
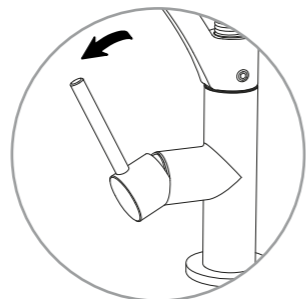


6

4

Hebel öffnen und Perlator ausbauen um potenzielle Verunreinigungen auszuspülen

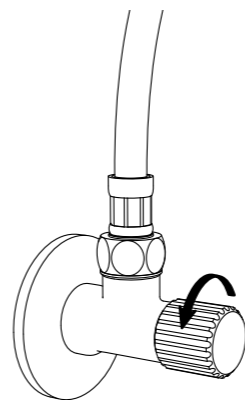
Open the handle and remove the aerator to flush potential dirt



5

Eckventile öffnen und alle Verbindungen auf Undichtheiten prüfen

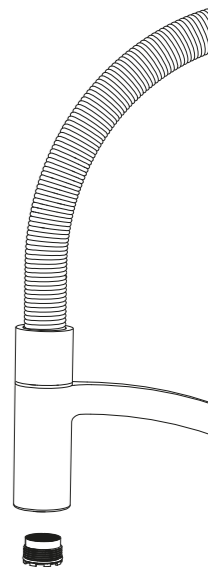
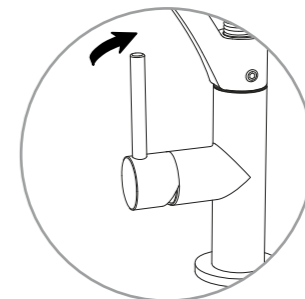
Turn on water supplies and check connections for leaks



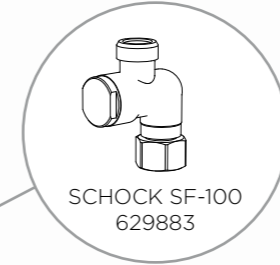
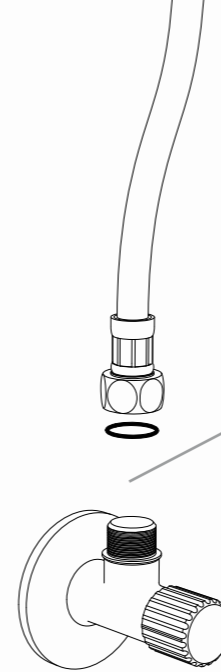
6

Hebel schließen und Perlator wieder einbauen

Close the handle and re-install the aerator



7



BODYGUARD

SF-100

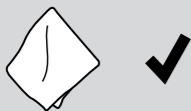
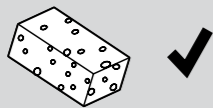
Auch in modernen Leitungssystemen werden im Wasser Sandkörner transportiert. Der SF-100 Grobpartikelfilter schützt die Kartusche und den Perlator einer hochwertigen Schock Armatur vor Beschädigungen.

Even modern plumbing systems transport grains of sand along with the water. The SF-100 coarse particle filter protects the cartridge and aerator in a premium Schock tap against damage.

www.schock.de/sf100

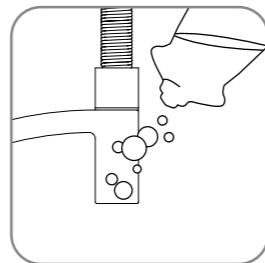


PFLEGEPRODUKTE
CARE PRODUCTS

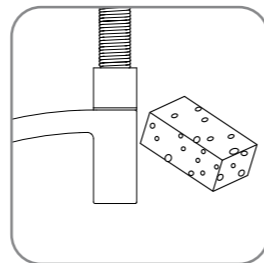


PFLEGEHINWEISE
CARE INSTRUCTIONS

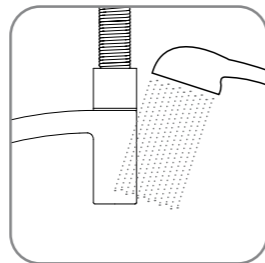
1.



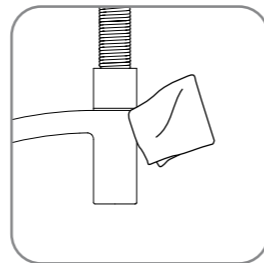
2.



3.



4.



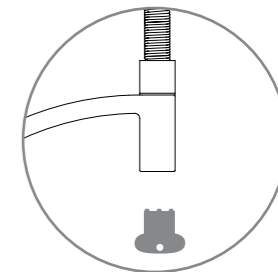
WERKZEUGE
TOOLS



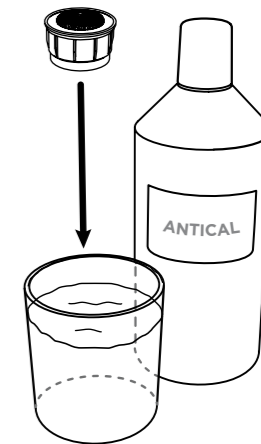
Mitgeliefert
Supplied



PERLATORREINIGUNG
CLEANING THE AERATOR

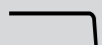


60 min





WERKZEUGE
TOOLS



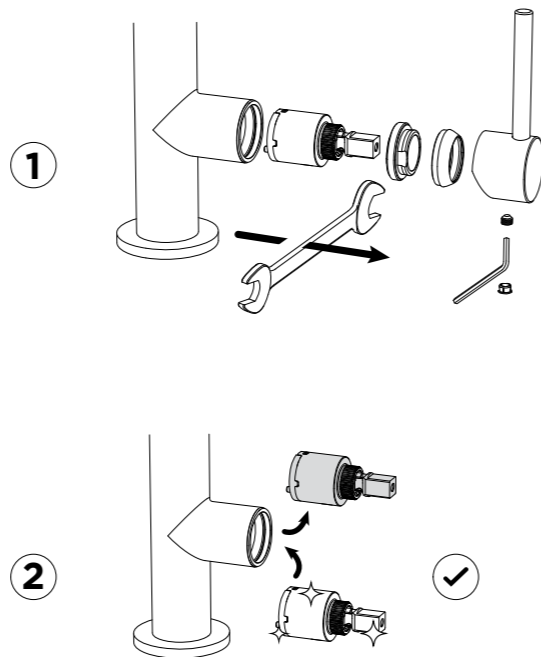
2,5 mm



20 mm



KARTUSCHENWECHSEL
CHANGING THE CARTRIDGE



SCHOCK

WEBSHOP



www.schock.de/shop





ERSATZTEILE SPARE PARTS

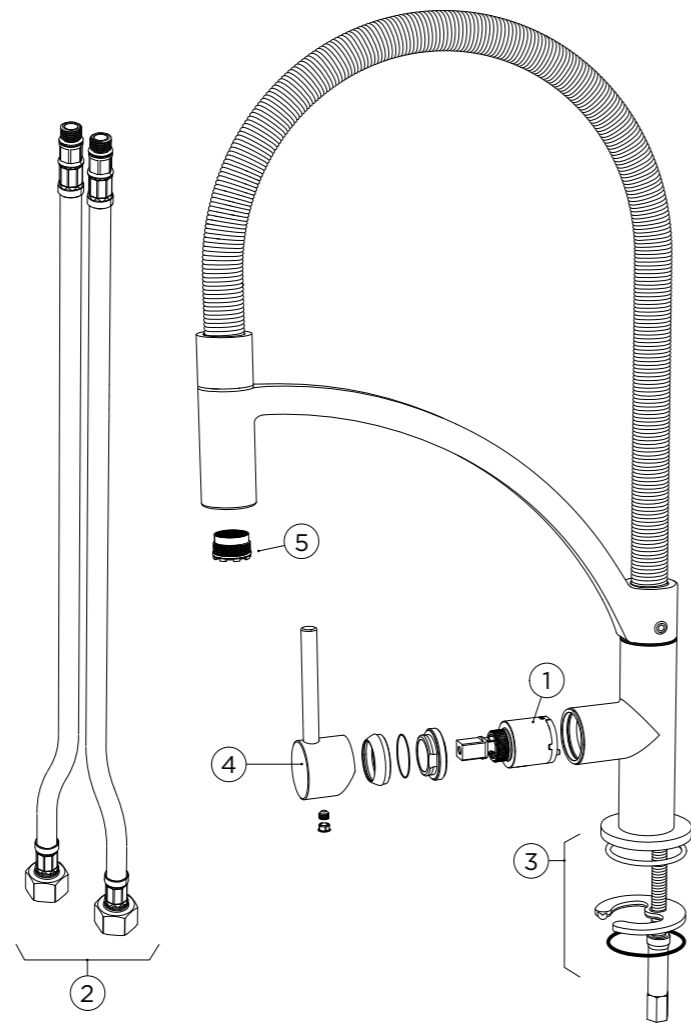
- ① 628744/1

- ② 628744/2

- ③ 628744/3

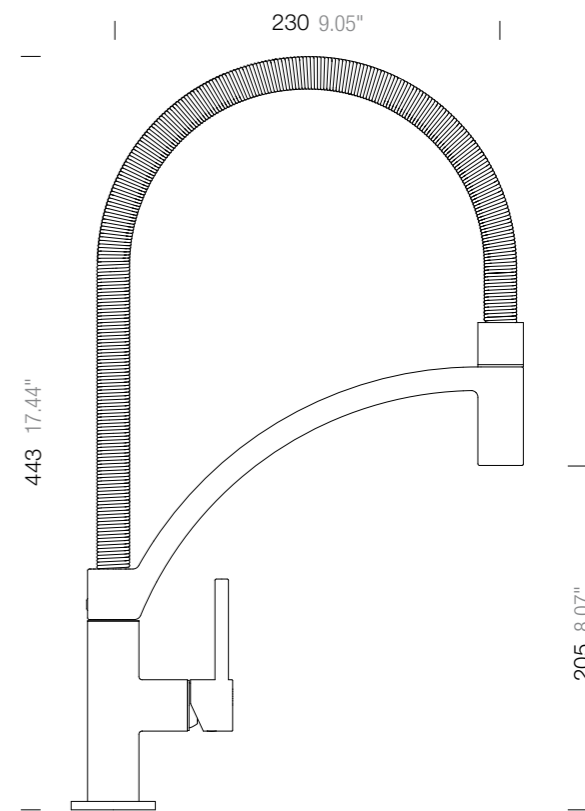
- ④ 628744CHR

- ⑤ 628744/4



MASSE MEASUREMENTS

SCHOCK





www.schock.de/service



www.schock.de/shop

SCHOCK GmbH • Hofbauerstr. 1 • D-94209 Regen
Telefon: +49-9921-600-0 • Fax: +49-9921-600-253

Email: info@schock.de • www.schock.de