

# SCHOCK



**A** 529005

**B**  529125

## ALTOS W



[www.schock.de/easy-altosw](http://www.schock.de/easy-altosw)





## PRODUKTMERKMALE PRODUCT SPECIFICATIONS

**A 529005**

**B 529125**



**Anschlusschlauchlänge**  
Length of supply hoses



**Gewindegröße Anschlusschlauch**  
Thread size of supply hose



**Schwenkbereich**  
Swivel range



**Vorfenster Armatur**  
Fold-down spout



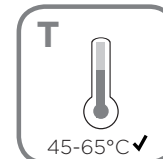
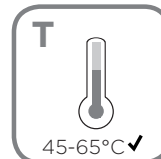
**Rückflussverhinderer**  
Quarter turn valve

**A 529005**

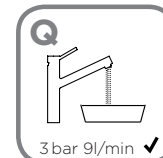
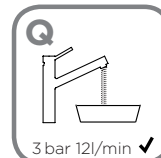
**B 529125**



**Wasserdruck**  
Water pressure



**Temperatur**  
Temperature



**Wasserdurchlaufmenge**  
Water flow rate





**SICHERHEITSHINWEISE**  
SAFETY NOTES

**SCHOCK**

- DEU** DIE GEWÄHRLEISTUNG VERFÄLLT BEI LAIENMONTAGE.  
SCHOCK EMPFIEHLT DIE VERWENDUNG DES GROBPARTIKELFILTERS SF-100 (629883).  
KEINEN CHLORREINIGER VERWENDEN.
- ENG** THE WARRANTY IS VOIDED BY NON-PROFESSIONAL INSTALLATION.  
SCHOCK RECOMMENDS THE USE OF THE SF-100 (629883) COARSE PARTICLE FILTER.  
DO NOT USE CHLORINE-BASED CLEANING AGENTS.
- ES** LA GARANTÍA CADUCA CUANDO EL MONTAJE NO ES REALIZADO POR PERSONAL ESPECIALIZADO.  
SCHOCK RECOMIENDA LA INSTALACIÓN DEL FILTRO CONTRA PARTÍCULAS GRUESAS SF-100 (629883).  
SE ADVIERTE NO UTILIZAR DETERGENTES QUE CONTENGAN CLORO.
- TR** YETKILI KİŞILERCE YAPILMAYAN MONTAJLARDA GARANTI GEÇERSİZ SAYILACAKTIR.  
SCHOCK SF-100 (629883) KALIN PARÇACIK FİLTRESİNİ KULLANMANIZI ÖNERİR.  
ASLA KLORLU TEMİZLEYİCİLER KULLANMAYINIZ.
- POL** GWARANCJA TRACI WAŻNOŚĆ W PRZYPADKU NIEWŁAŚCIWEGO MONTAŻU. SCHOCK ZALECA UŻYCIE  
ZAWORU KĄTOWEGO Z FILTREM SF-100 (629883). NIE STOSOWAĆ ŚRODKÓW NA BAZIE CHLORU.
- RUS** ГАРАНТИЯ РАСПРОСТРАНЯЕТСЯ НА СМЕСИТЕЛИ УСТАНОВЛЕННЫЕ КВАЛИФИЦИРОВАННЫМ САНТЕХНИКОМ.  
SCHOCK РЕКОМЕНДУЕТ ИСПОЛЬЗОВАТЬ ФИЛЬТР ГРУБОЙ ОЧИСТКИ SF-100 (629883).  
НЕ ИСПОЛЬЗОВАТЬ ХЛОРСОДЕРЖАЩИЕ ЧИСТЯЩИЕ СРЕДСТВА.



**WERKZEUGE**  
TOOLS

---



19 mm

---





# INSTALLATION INSTALLATION

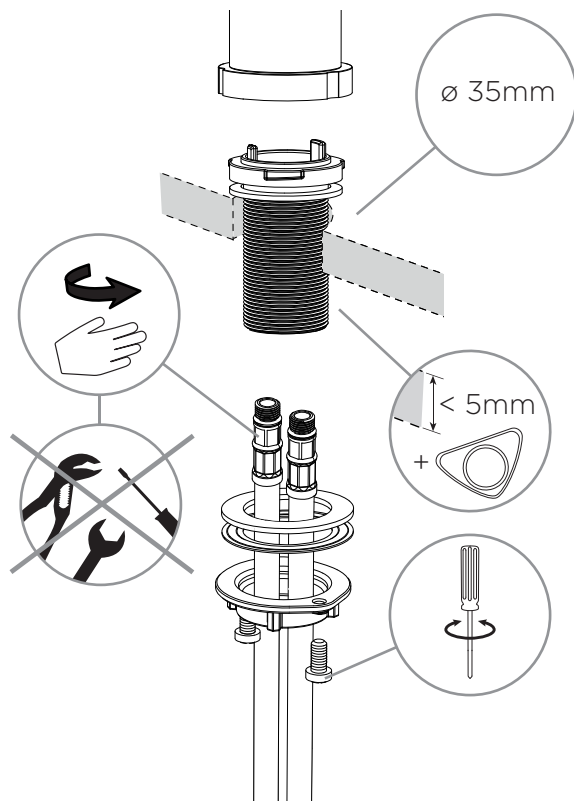
## SCHOCK

1

A 529005

**Anschlusschläuche handfest anziehen**

Hand - tighten supply hoses

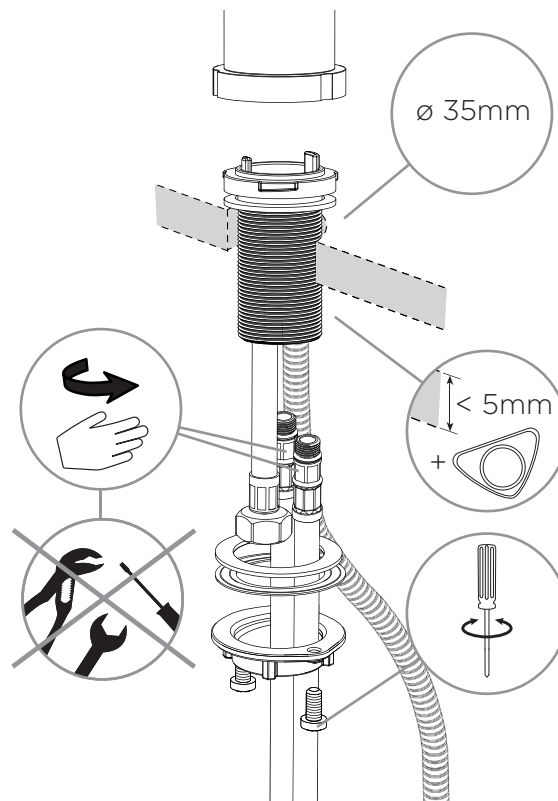


1

B 529125

**Anschlusschläuche handfest anziehen**

Hand - tighten supply hoses



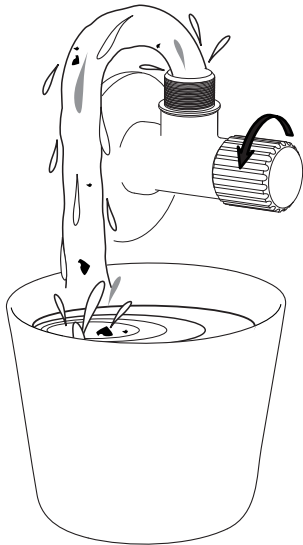


## INSTALLATION INSTALLATION

2

### Eckventile vor der Installation gründlich ausspülen

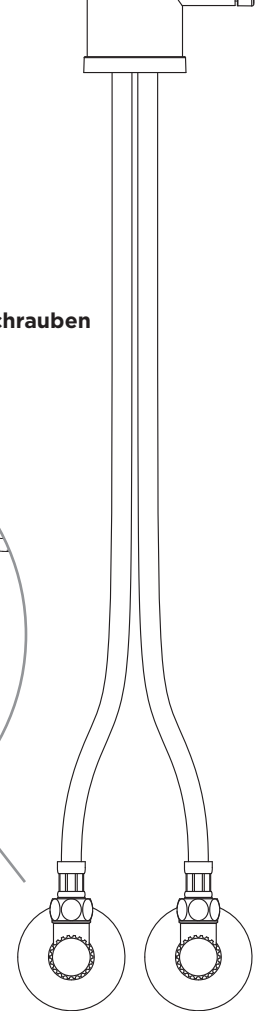
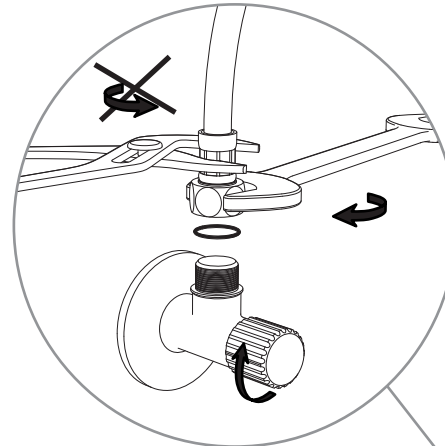
Flush piping system before installation of fitting thoroughly



3

### Anschlusschläuche an Eckventile anschrauben

Screw supply hoses onto angle valves





## INSTALLATION INSTALLATION

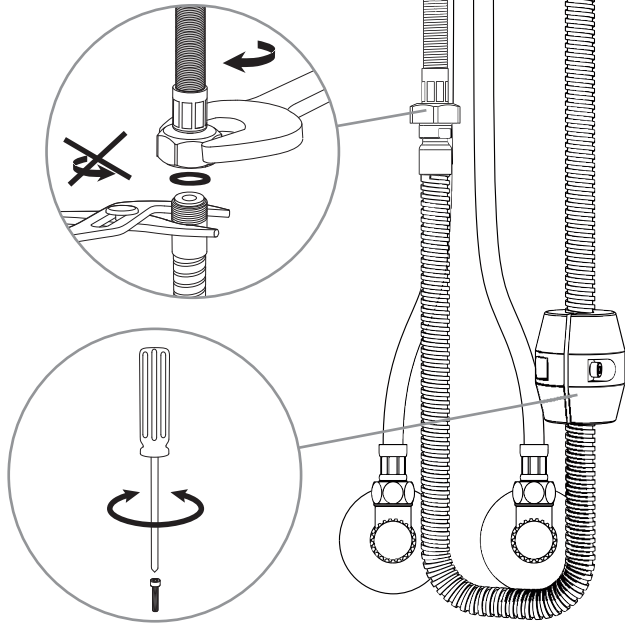
4

B

 529125

**Fest anziehen**

Tighten

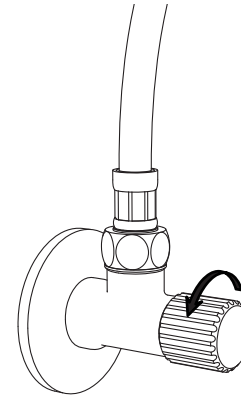


## SCHOCK

5

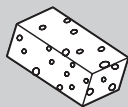
**Eckventile öffnen**

Turn on water supplies and check connections for leaks



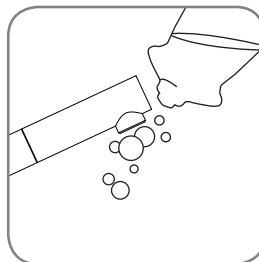


**PFLEGEPRODUKTE**  
CARE PRODUCTS

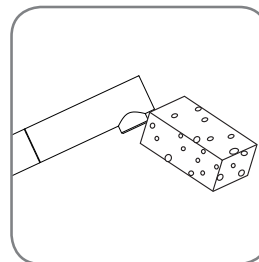


**PFLEGEHINWEISE**  
CARE INSTRUCTIONS

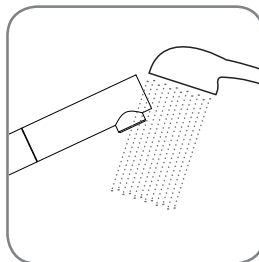
1.



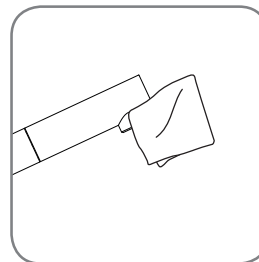
2.



3.



4.







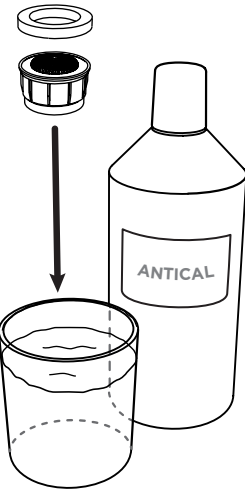
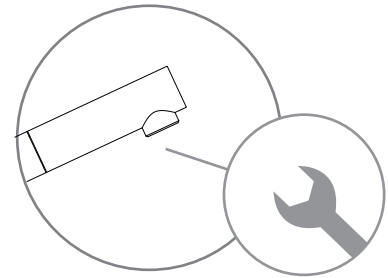
**WERKZEUGE**  
TOOLS



22 mm



**PERLATORREINIGUNG**  
CLEANING THE AERATOR



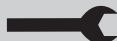
60 min



## WERKZEUGE TOOLS



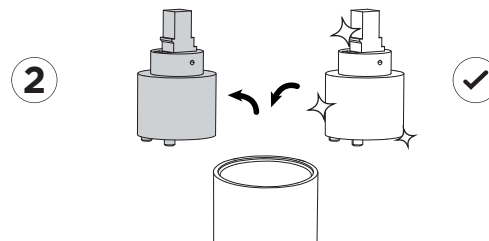
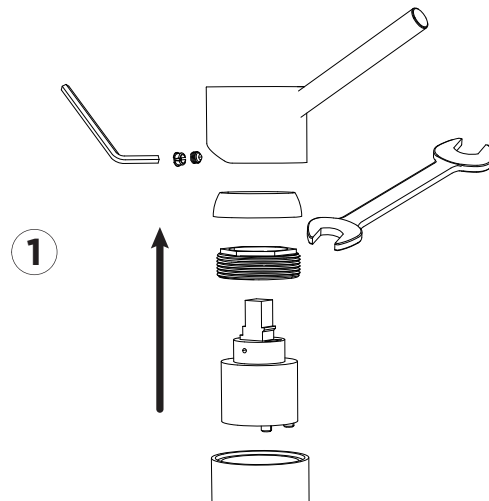
2,5 mm



30 mm



## KARTUSCHENWECHSEL CHANGING THE CARTRIDGE



**SCHOCK**



**WEBSHOP**



[WWW.SCHOCK.DE/SHOP](http://WWW.SCHOCK.DE/SHOP)



## ERSATZTEILE SPARE PARTS

1 628740/1

---

2 628740/3

---

3 628740/2

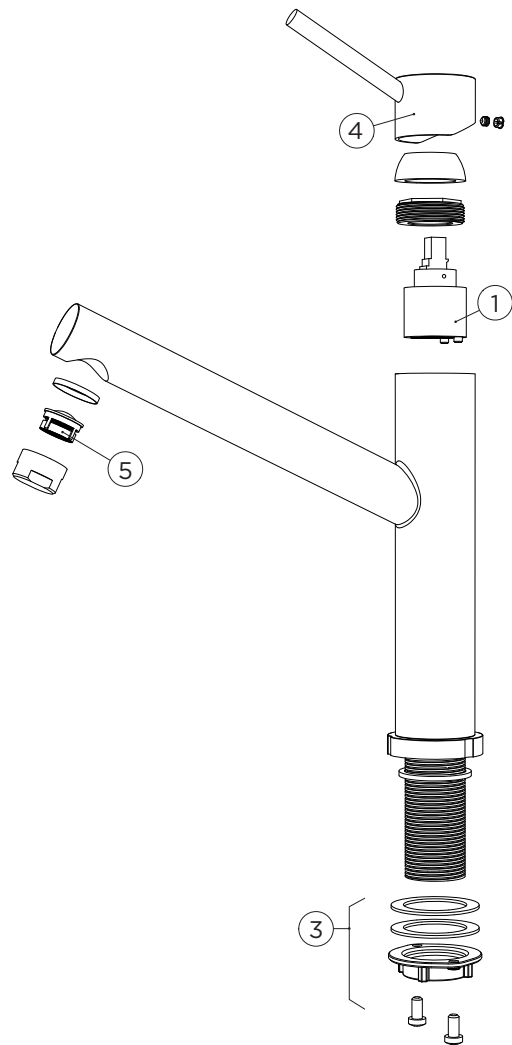
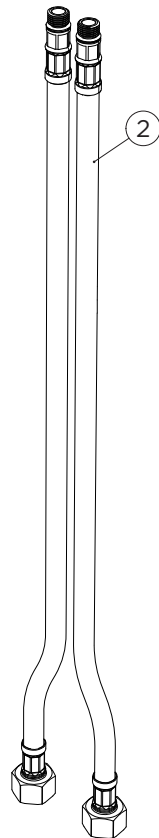
---

4 628740EDM

---

5 628740/5

---

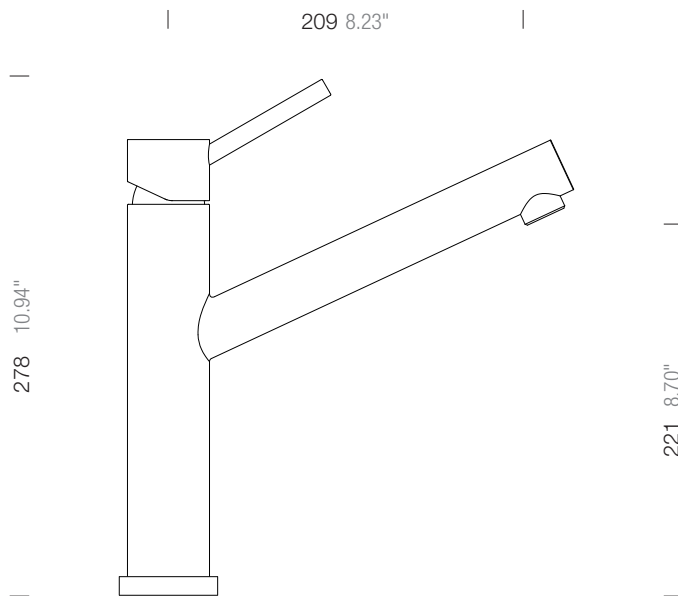




**MASSE**  
MEASUREMENTS

**A** 529005

## SCHOCK





① 628740/1

② 628740/3

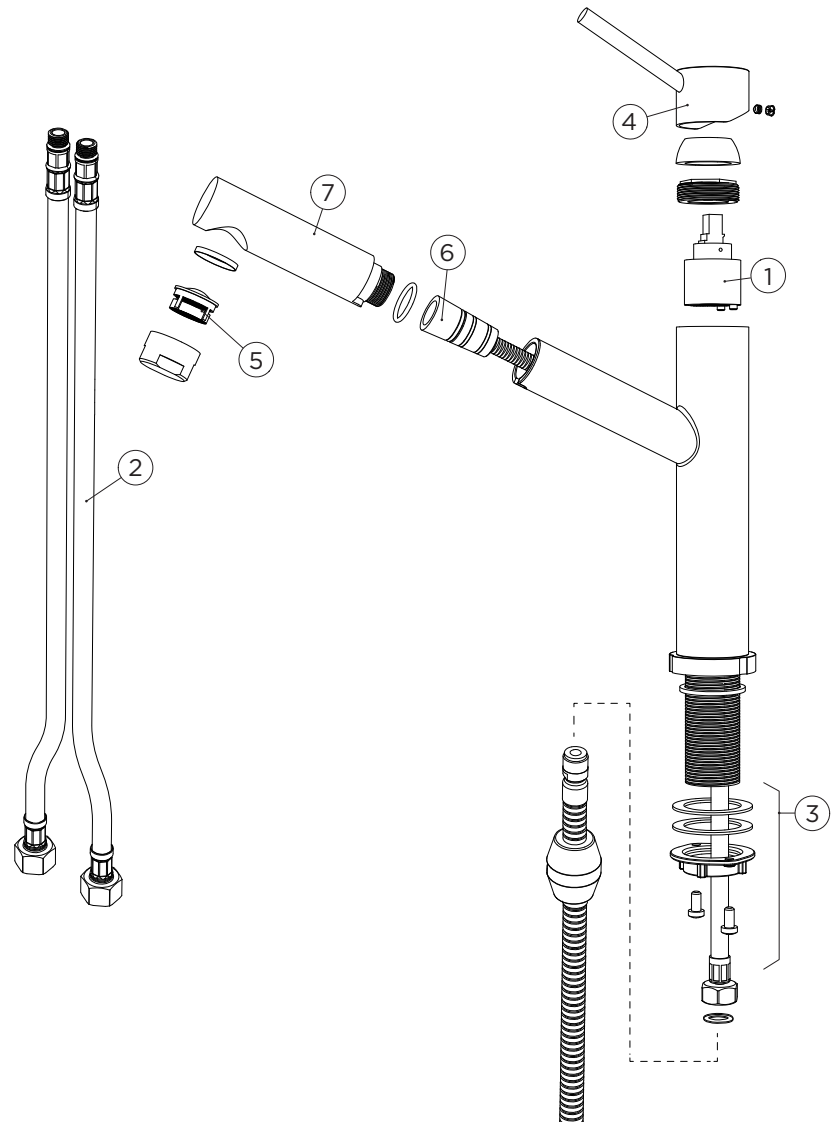
③ 628740/2

④ 628740EDM

⑤ 628740/5

⑥ 628786/4

⑦ 628741EDM

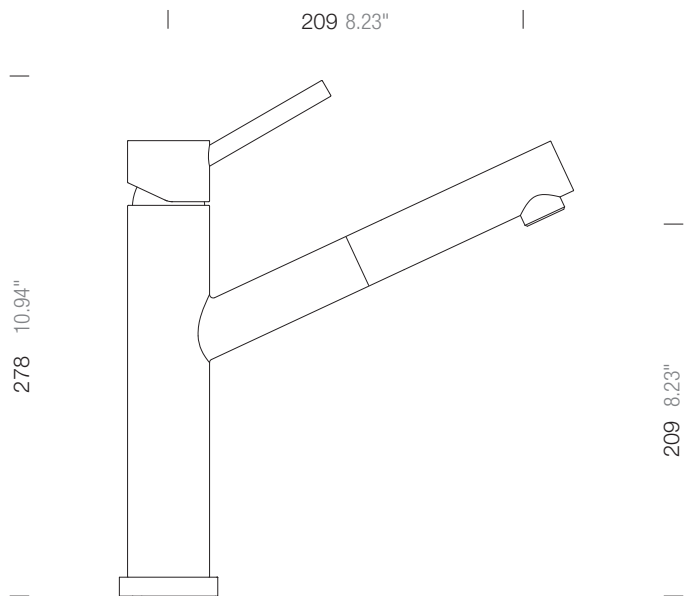




**MASSE**  
MEASUREMENTS

**B** 529125

## SCHOCK





[www.schock.de/service](http://www.schock.de/service)



[www.schock.de/shop](http://www.schock.de/shop)

SCHOCK GmbH • Hofbauerstr. 1 • D-94209 Regen  
Telefon: +49-9921-600-0 • Fax: +49-9921-600-253

Email: [info@schock.de](mailto:info@schock.de) • [www.schock.de](http://www.schock.de)