

SCHOCK



CONOS PRO
528006



www.schock.de/easy-conospro





PRODUKTMERKMALE PRODUCT SPECIFICATIONS



800
31 1/2"

Anschluss Schlauchlänge
Length of supply hoses



3/8"

Gewindegröße Anschluss Schlauch
Thread size of supply hose



360°

Schwenkbereich
Swivel range



Seitenbrause
Sidespray



1800
70 1/2"

Anschluss Schlauchlänge Seitenbrause
Sidespray length of supply hoses



Flüsterperlator
Ultra-quiet aerator

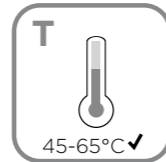


3 bar ✓

Wasserdruck
Water pressure



0,5 max 10



45-65°C ✓

Temperatur
Temperature



°C max 80



3 bar 9,0l/min ✓

Wasserdurchlaufmenge
Water flow rate



l/min



SICHERHEITSHINWEISE SAFETY NOTES

SCHOCK

- DEU** DIE GEWÄHRLEISTUNG VERFÄLLT BEI LAIENMONTAGE. SCHOCK EMPFIEHLT DIE VERWENDUNG DES GROBPARTIKELFILTERS SF-100 (629883). KEINEN CHLORREINIGER VERWENDEN.
- ENG** THE WARRANTY IS VOIDED BY NON-PROFESSIONAL INSTALLATION. SCHOCK RECOMMENDS THE USE OF THE SF-100 (629883) COARSE PARTICLE FILTER. DO NOT USE CHLORINE-BASED CLEANING AGENTS.
- ES** LA GARANTÍA CADUCA CUANDO EL MONTAJE NO ES REALIZADO POR PERSONAL ESPECIALIZADO. SCHOCK RECOMIENDA LA INSTALACIÓN DEL FILTRO CONTRA PARTÍCULAS GRUESAS SF-100 (629883). SE ADVIERTE NO UTILIZAR DETERGENTES QUE CONTENGAN CLORO.
- TR** YETKİLİ KİŞİLERCE YAPILMAYAN MONTAJLARDA GARANTİ GEÇERSİZ SAYILACAKTIR. SCHOCK SF-100 (629883) KALIN PARÇACIK FİLTRESİNİ KULLANMANIZI ÖNERİR. ASLA KLORLU TEMİZLEYİCİLER KULLANMAYINIZ.
- POL** GWARANCJA TRACI WAŻNOŚĆ W PRZYPADKU NIEWŁAŚCIWEGO MONTAŻU. SCHOCK ZALECA UŻYCIĘ ZAWORU KĄTOWEGO Z FILTREM SF-100 (629883). NIE STOSOWAĆ ŚRODKÓW NA BAZIE CHLORU.
- RUS** ГАРАНТИЯ РАСПРОСТРАНЯЕТСЯ НА СМЕСИТЕЛИ УСТАНОВЛЕННЫЕ КВАЛИФИЦИРОВАННЫМ САНТЕХНИКОМ. SCHOCK РЕКОМЕНДУЕТ ИСПОЛЬЗОВАТЬ ФИЛЬТР ГРУБОЙ ОЧИСТКИ SF-100 (629883). НЕ ИСПОЛЬЗОВАТЬ ХЛОРСОДЕРЖАЩИЕ ЧИСТЯЩИЕ СРЕДСТВА.



WERKZEUGE TOOLS



13 mm
19 mm
23 mm
36 mm

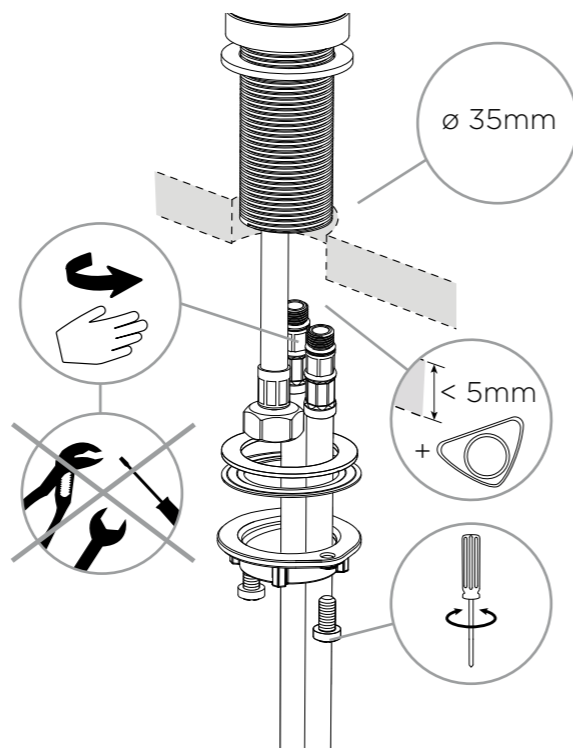


INSTALLATION INSTALLATION

1

Anschlusschläuche handfest anziehen und Befestigungsset montieren

Hand - tighten connection hoses and install fixing set



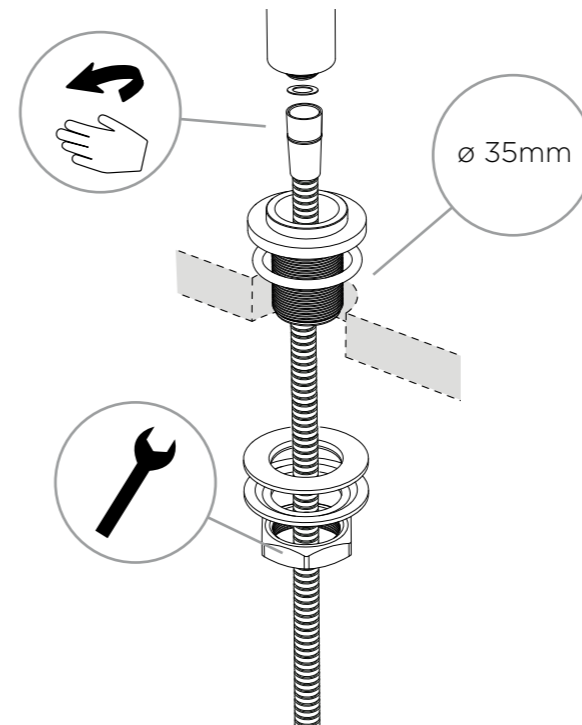
INSTALLATION INSTALLATION

2



Brauseschlauch am Brausekopf eindrehen sowie Befestigungsset montieren

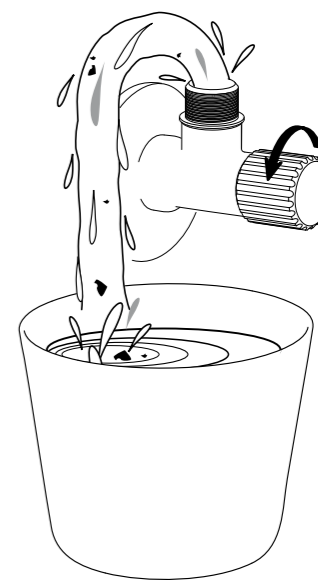
Screw in shower hose and install fixing set



3

Eckventile vor der Installation gründlich ausspülen

Flush piping system before installation of fitting thoroughly

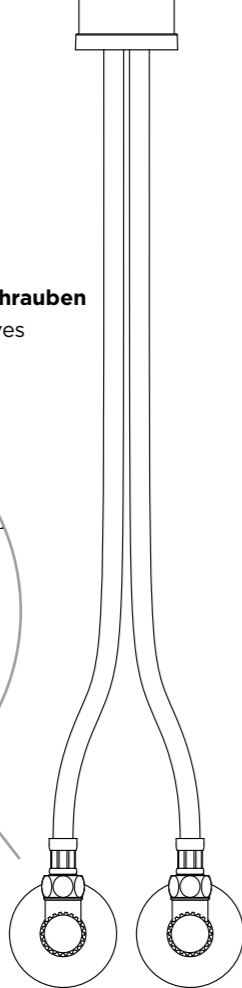
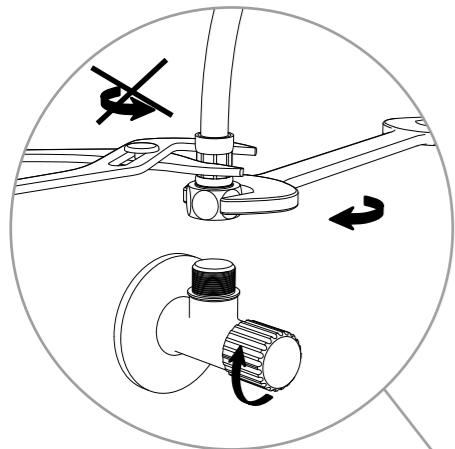




INSTALLATION INSTALLATION

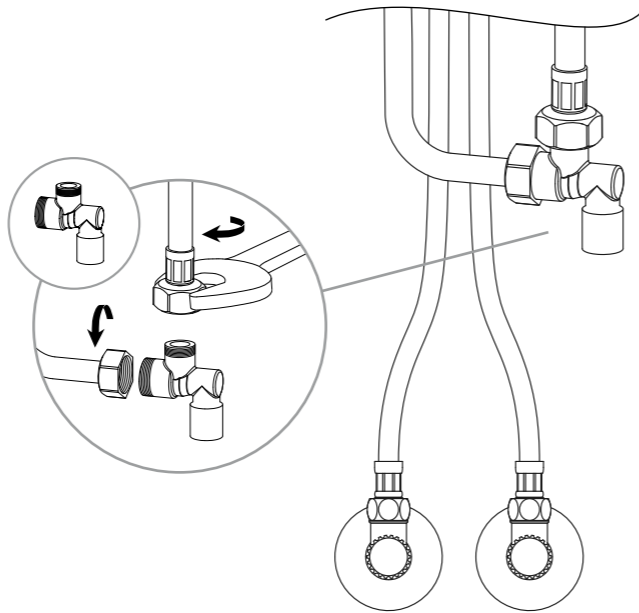
4

Anschlusschläuche an Eckventile anschrauben
Screw connection hoses onto angle valves



5

Anschlusschläuche an Adapter anschrauben
Screw connection hoses onto diverter

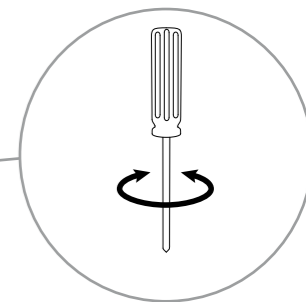
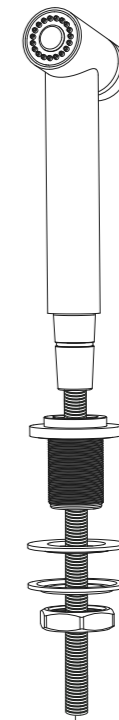
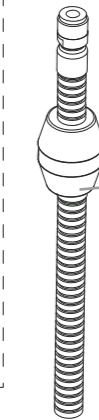
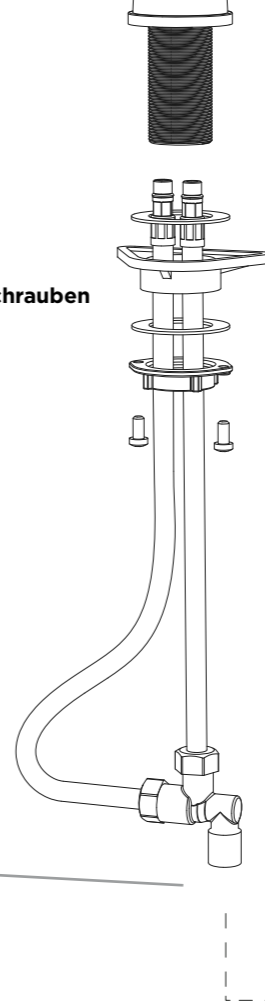
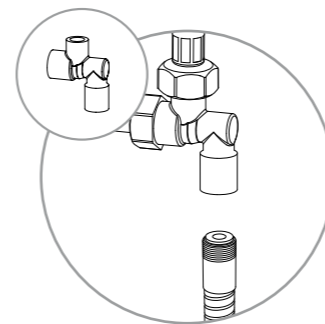


INSTALLATION INSTALLATION

5



Brauseschlauch an Adapter anschrauben
Screw shower hose onto diverter



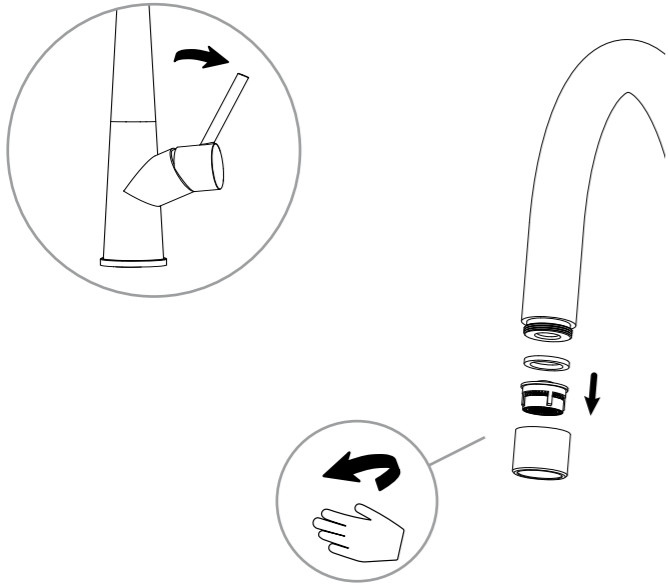


INSTALLATION INSTALLATION

5

Hebel öffnen und Perlator ausbauen um potenzielle Verunreinigungen auszuspülen

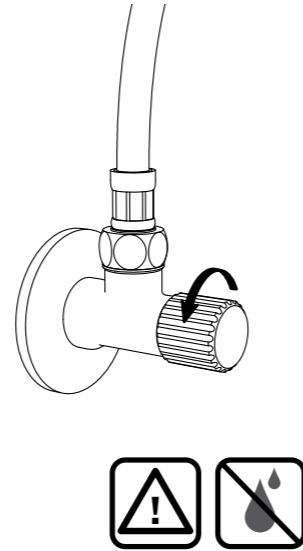
Open the handle and remove the aerator to flush potential dirt



6

Eckventile öffnen und alle Verbindungen auf Undichtigkeiten prüfen

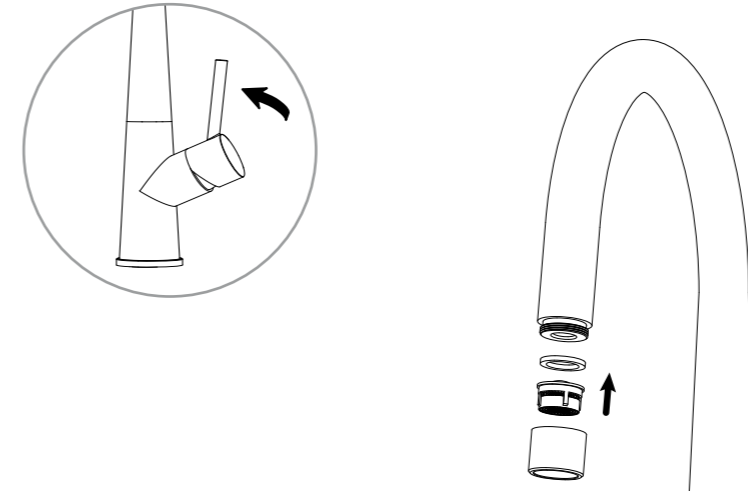
Turn on water supplies and check connections for leaks



7

Hebel schließen und Perlator wieder einbauen

Close the handle and re-install the aerator





WERKZEUGE
TOOLS



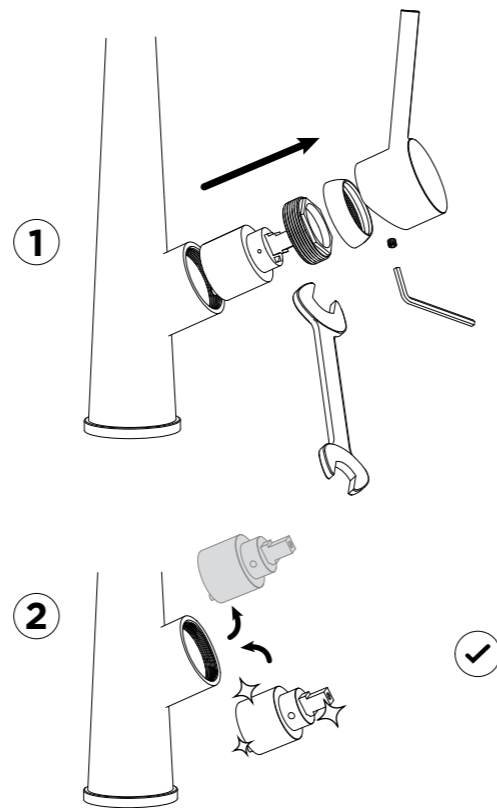
2,5 mm



30 mm



KARTUSCHENWECHSEL
CHANGING THE CARTRIDGE



SCHOCK

WEBSHOP

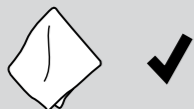
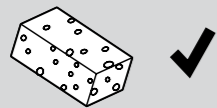


www.schock.de/shop



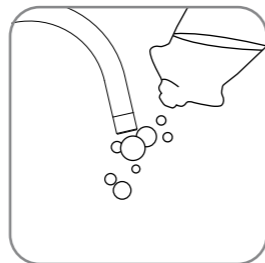


PFLEGEPRODUKTE
CARE PRODUCTS

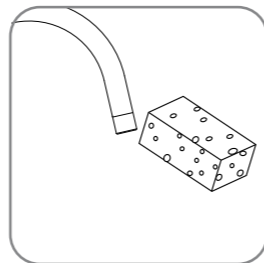


PFLEGEHINWEISE
CARE INSTRUCTIONS

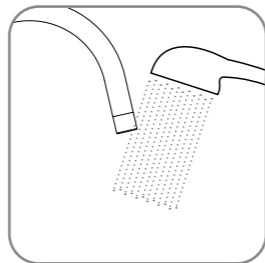
1.



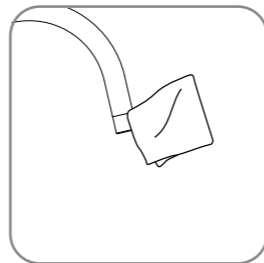
2.



3.



4.

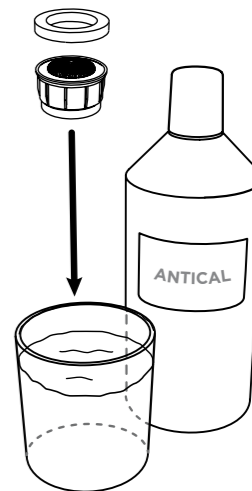
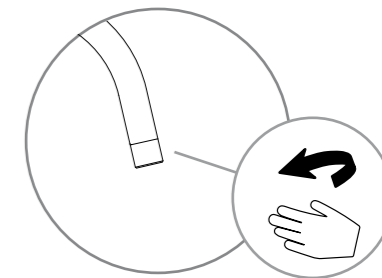


WERKZEUGE
TOOLS

Kein Werkzeug benötigt
No tools needed



PERLATORREINIGUNG
CLEANING THE AERATOR



60 min



WERKZEUGE TOOLS



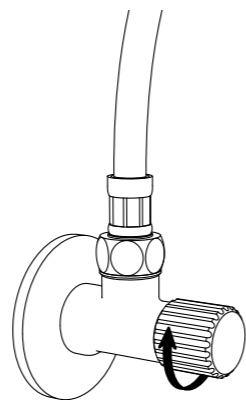
13 mm
19 mm
23 mm
36 mm



ADAPTERREINIGUNG CLEANING THE DIVERTER

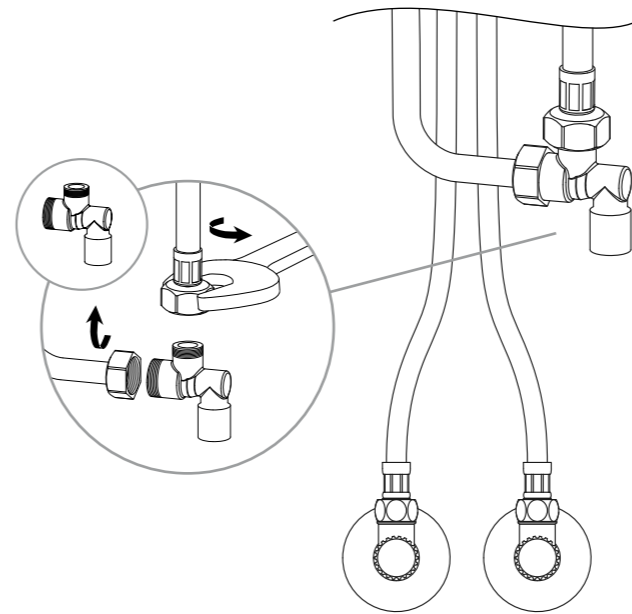
1

Eckventile zudrehen
Close angle valves



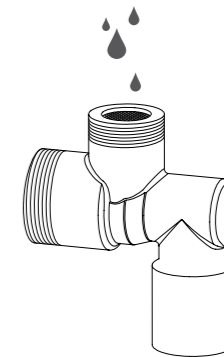
2

Adapter von Anschlusschläuchen lösen
Detach adapter from connection hoses

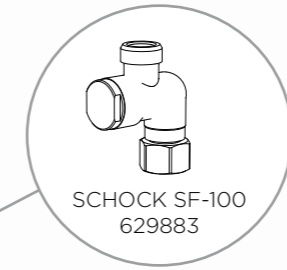
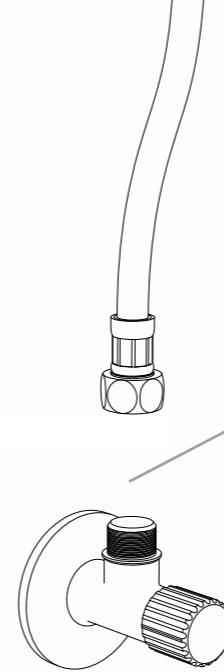


3

Adapter mit Wasser durchspülen
Rinse adapter with water



SCHOCK



BODYGUARD

SF-100

Auch in modernen Leitungssystemen werden im Wasser Sandkörner transportiert. Der SF-100 Grobpartikelfilter schützt die Kartusche und den Perlator einer hochwertigen Schock Armatur vor Beschädigungen.

Even modern plumbing systems transport grains of sand along with the water. The SF-100 coarse particle filter protects the cartridge and aerator in a premium Schock tap against damage.

www.schock.de/sf100



ERSATZTEILE
SPARE PARTS

1 628741/1

2 628740/3

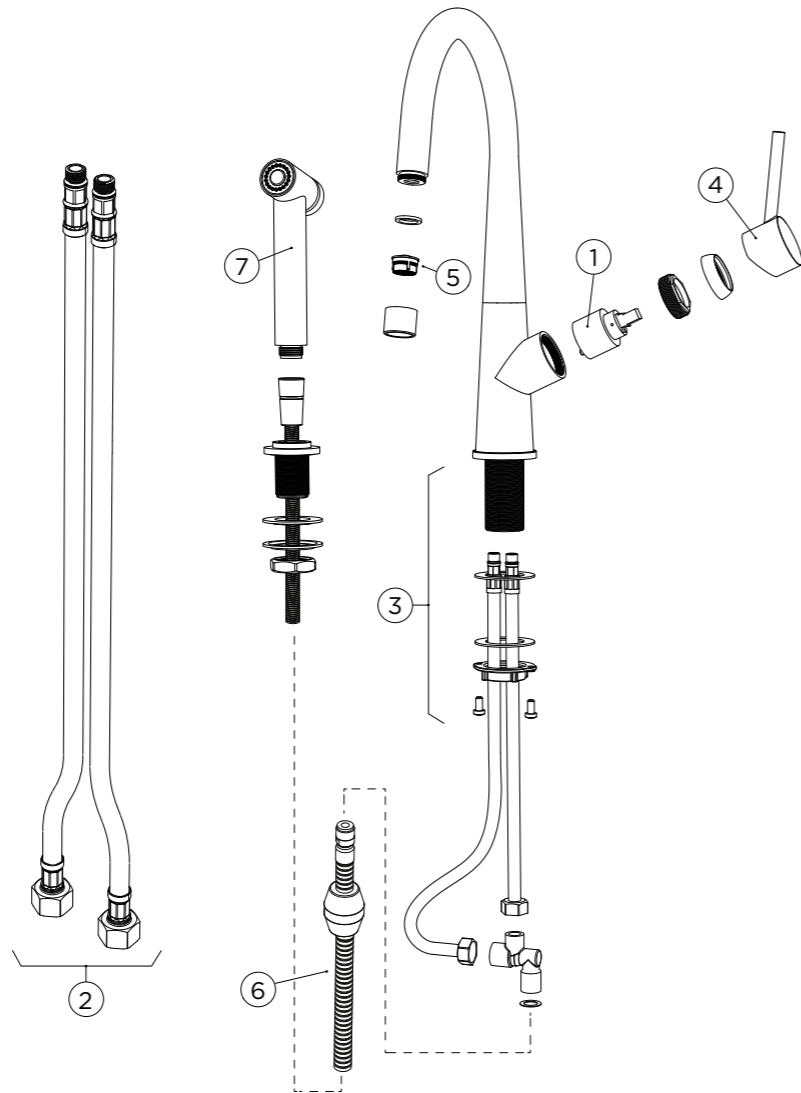
3 628740/2

4 628793XXX

5 628740/5

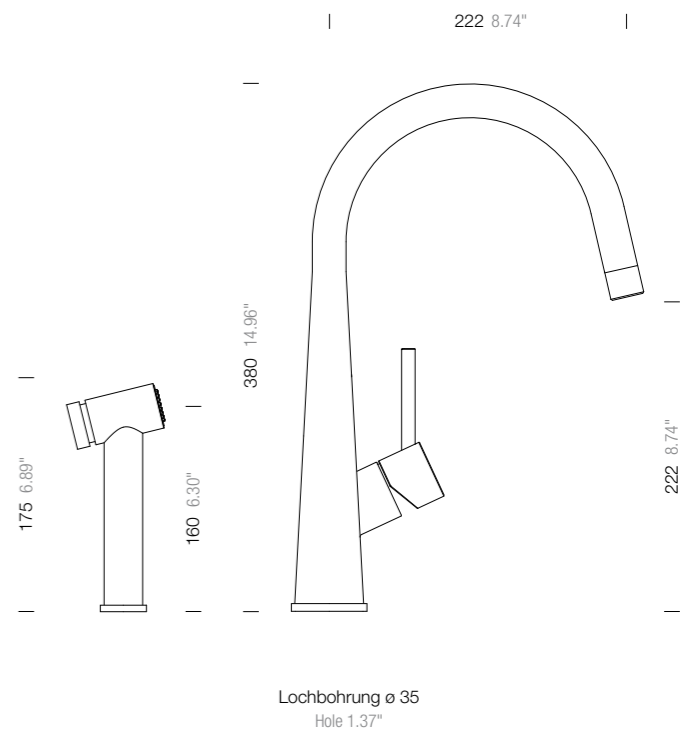
6 628740/4

7 628783/1XXX



MASSE
MEASUREMENTS

SCHOCK





www.schock.de/service



www.schock.de/shop

SCHOCK GmbH • Hofbauerstr. 1 • D-94209 Regen
Telefon: +49-9921-600-0 • Fax: +49-9921-600-253

Email: info@schock.de • www.schock.de