

SCHOCK



A 510000

B 510120

DION



www.schock.de/easy-dion



i **PRODUKTMERKMALE**
PRODUCT SPECIFICATIONS

A 510000 **B**  510120



Anschluss Schlauchlänge
Length of supply hoses



Gewindegröße Anschluss Schlauch
Thread size of supply hose



Schwenkbereich
Swivel range



Rückflussverhinderer
Quarter turn valve

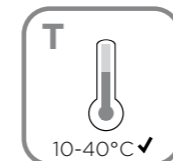
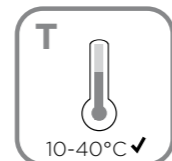
A 510000



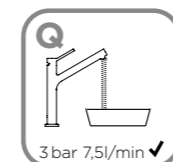
B  510120



Wasserdruck
Water pressure



Temperatur
Temperature



Wasserdurchlaufmenge
Water flow rate

l/min →

l/min →

SCHOCK

! **SICHERHEITSHINWEISE**
SAFETY NOTES

- DEU** DIE GEWÄHRLEISTUNG VERFÄLLT BEI LAIENMONTAGE. SCHOCK EMPFIEHLT DIE VERWENDUNG DES GROBPARTIKELFILTERS SF-100 (629883). KEINEN CHLORREINIGER VERWENDEN.
- ENG** THE WARRANTY IS VOIDED BY NON-PROFESSIONAL INSTALLATION. SCHOCK RECOMMENDS THE USE OF THE SF-100 (629883) COARSE PARTICLE FILTER. DO NOT USE CHLORINE-BASED CLEANING AGENTS.
- ES** LA GARANTÍA CADUCA CUANDO EL MONTAJE NO ES REALIZADO POR PERSONAL ESPECIALIZADO. SCHOCK RECOMIENDA LA INSTALACIÓN DEL FILTRO CONTRA PARTÍCULAS GRUESAS SF-100 (629883). SE ADVIERTE NO UTILIZAR DETERGENTES QUE CONTENGAN CLORO.
- TR** YETKİLİ KİŞİLERCE YAPILMAYAN MONTAJLARDA GARANTİ GEÇERSİZ SAYILACAKTIR. SCHOCK SF-100 (629883) KALIN PARÇACIK FİLTRESİNİ KULLANMANIZI ÖNERİR. ASLA KLORLU TEMİZLEYİCİLER KULLANMAYINIZ.
- POL** GWARANCJA TRACI WAŻNOŚĆ W PRZYPADKU NIEWŁAŚCIWEGO MONTAŻU. SCHOCK ZALECA UŻYCIE ZAWORU KĄTOWEGO Z FILTREM SF-100 (629883). NIE STOSOWAĆ ŚRODKÓW NA BAZIE CHLORU.
- RUS** ГАРАНТИЯ РАСПРОСТРАНЯЕТСЯ НА СМЕСИТЕЛИ УСТАНОВЛЕННЫЕ КВАЛИФИЦИРОВАННЫМ САНТЕХНИКОМ. SCHOCK РЕКОМЕНДУЕТ ИСПОЛЬЗОВАТЬ ФИЛЬТР ГРУБОЙ ОЧИСТКИ SF-100 (629883). НЕ ИСПОЛЬЗОВАТЬ ХЛОРСОДЕРЖАЩИЕ ЧИСТЯЩИЕ СРЕДСТВА.



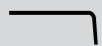
WERKZEUGE TOOLS



10 mm
17 mm
19 mm
22 mm



3 mm

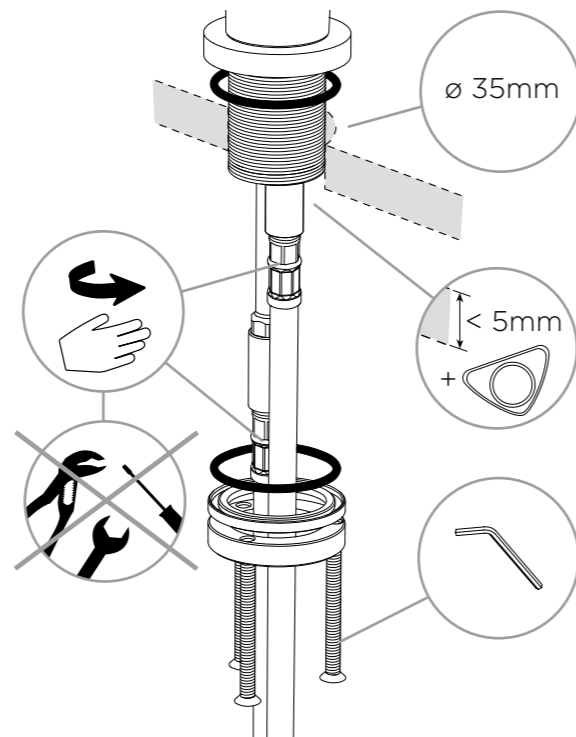


INSTALLATION INSTALLATION

1 (A) 510000

Anschlusschläuche handfest anziehen und Befestigungsset montieren

Hand - tighten connection hoses and install fixing set

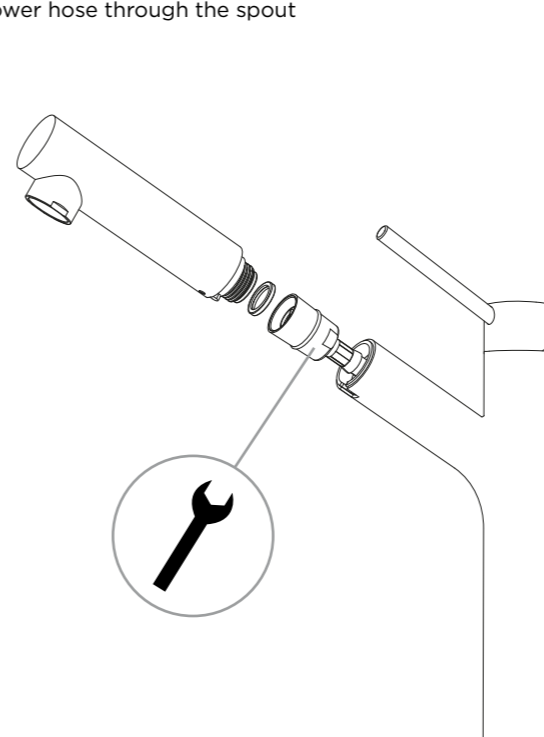


INSTALLATION INSTALLATION

1 (B) 510120

Brauseschlauch am Brausekopf befestigen und den Braureschlauch durch den Auslauf ziehen

Screw-in and tighten shower hose at shower head and pull shower hose through the spout

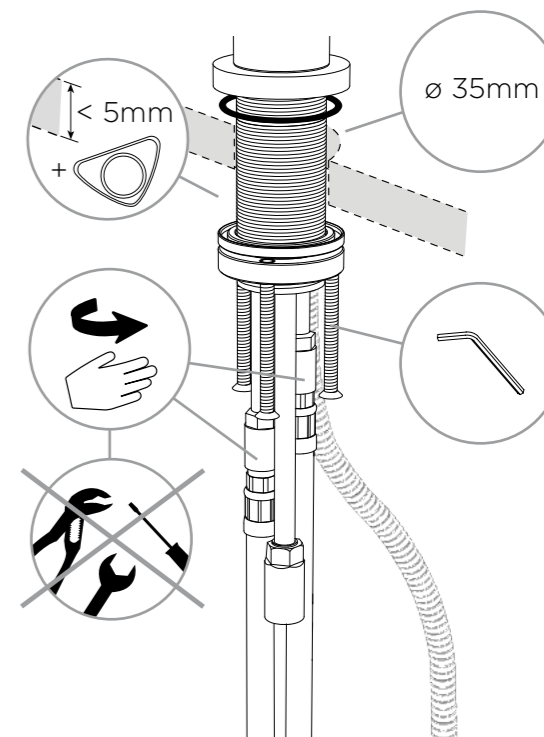


SCHOCK

1 (B) 510120

Anschlusschläuche handfest anziehen und Befestigungsset montieren

Hand - tighten connection hoses and install fixing set

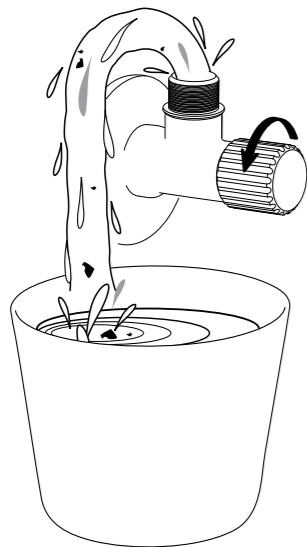




INSTALLATION INSTALLATION

2

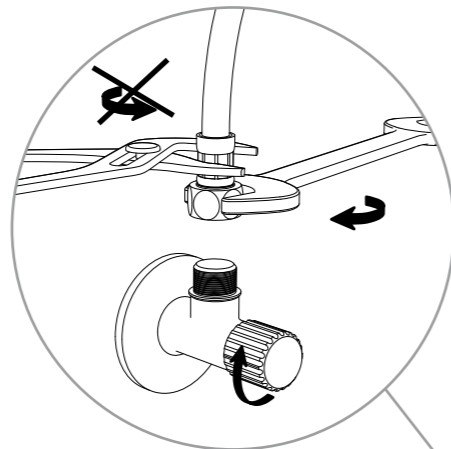
Eckventile vor der Installation gründlich ausspülen
Flush piping system before installation of fitting thoroughly



6

3

Anschlusschläuche an Eckventile anschrauben
Screw supply hoses onto angle valves



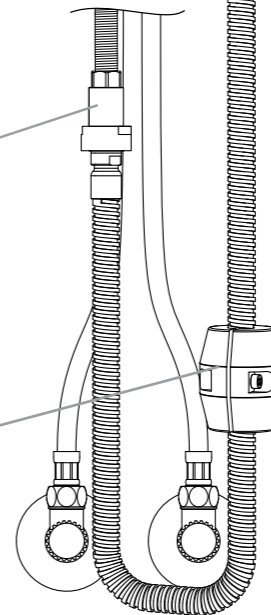
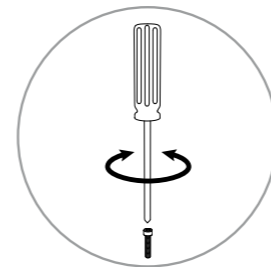
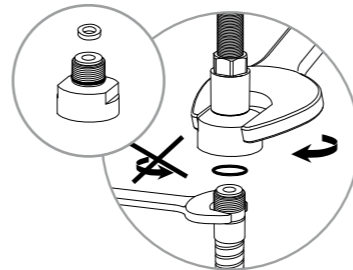
INSTALLATION INSTALLATION

4

B 510000

Anschlussstück an Anschlussrohr befestigen und Anschlusschlauch fest anziehen sowie Gewicht an dargestellter Position montieren

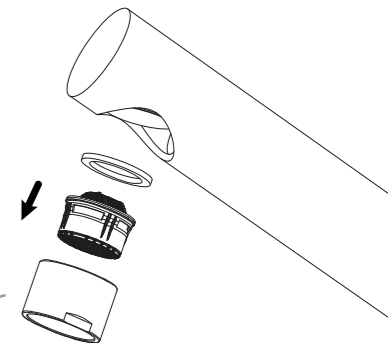
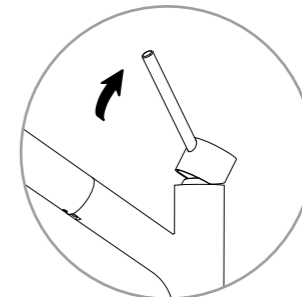
Install connector onto connection pipe, tighten connection hose and install weight according to shown position



SCHOCK

5

Hebel öffnen und Perlator ausbauen um potenzielle Verunreinigungen auszuspülen.
Open the handle and remove the aerator to flush potential dirt.



7

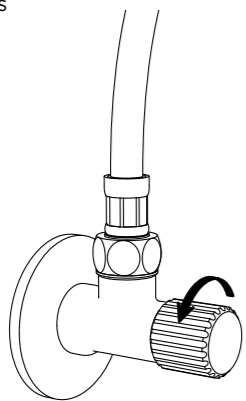


INSTALLATION INSTALLATION

6

Eckventile öffnen, Armatur spülen und alle Verbindungen auf Undichtheiten prüfen

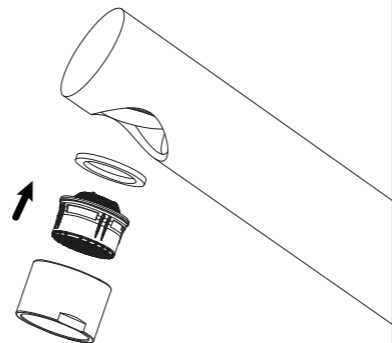
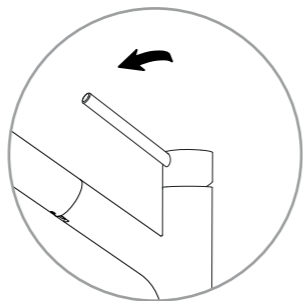
Turn on water supplies, flush the tap and check connections for leaks



7

Hebel schließen und Perlator wieder einbauen

Close the handle and re-install the aerator



WERKZEUGE TOOLS

A 510000



17 mm

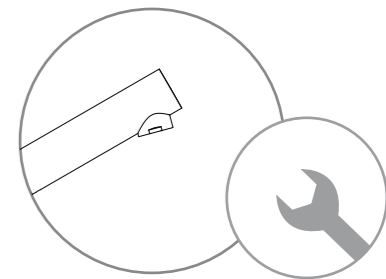
B 510120



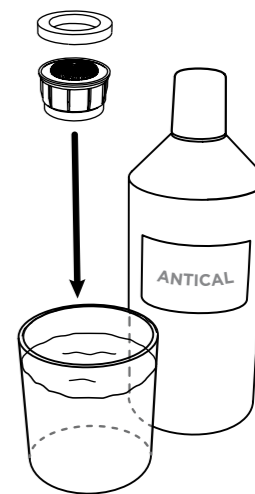
22 mm



PERLATORREINIGUNG CLEANING THE AERATOR

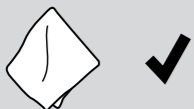
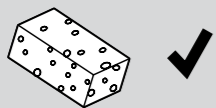


60 min



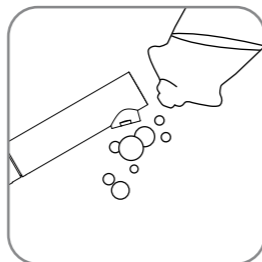


PFLEGEPRODUKTE
CARE PRODUCTS

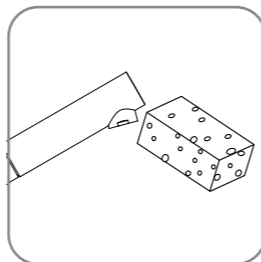


PFLEGEHINWEISE
CARE INSTRUCTIONS

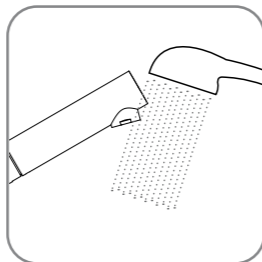
1.



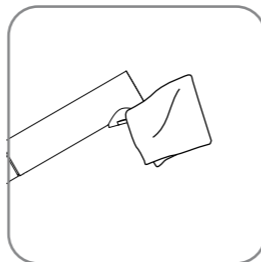
2.



3.



4.



WERKZEUGE
TOOLS



2,5 mm

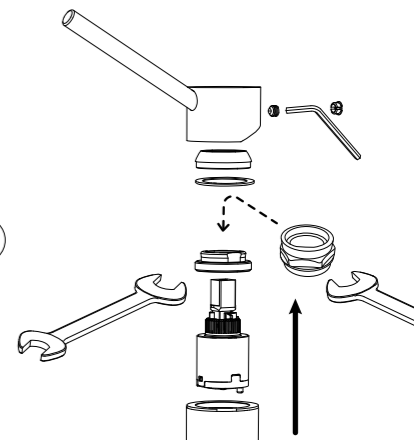


27 mm

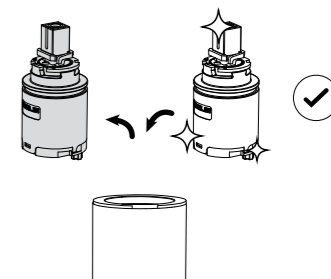


KARTUSCHENWECHSEL
CHANGING THE CARTRIDGE

1



2





ERSATZTEILE SPARE PARTS

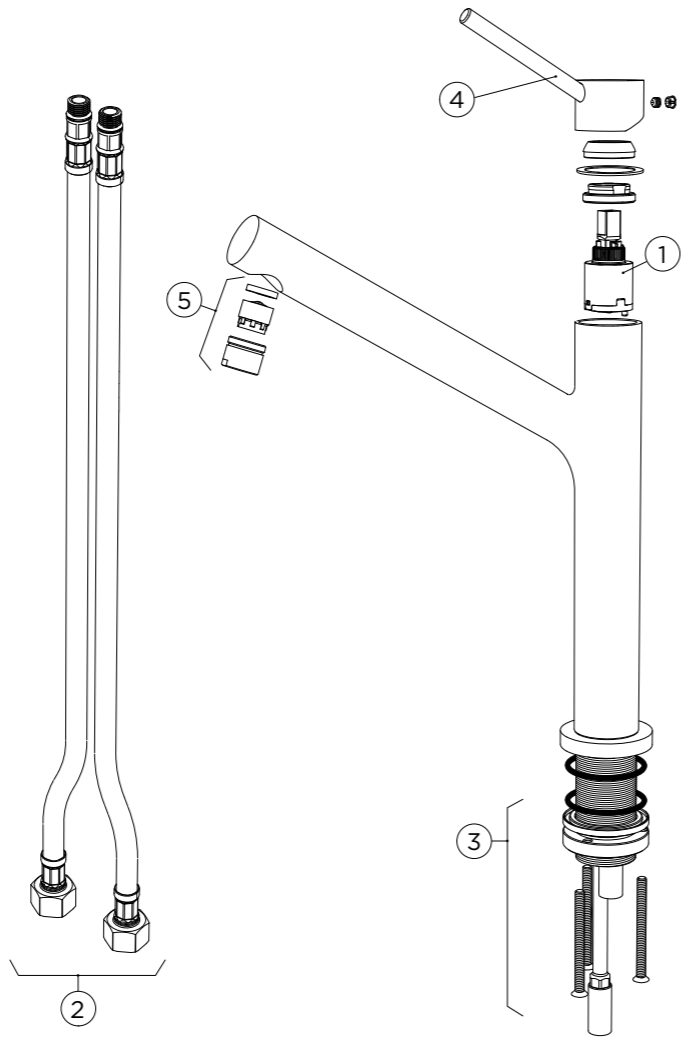
① 628744/1

② 628743/2

③ 628743/3

④ 628774XXX

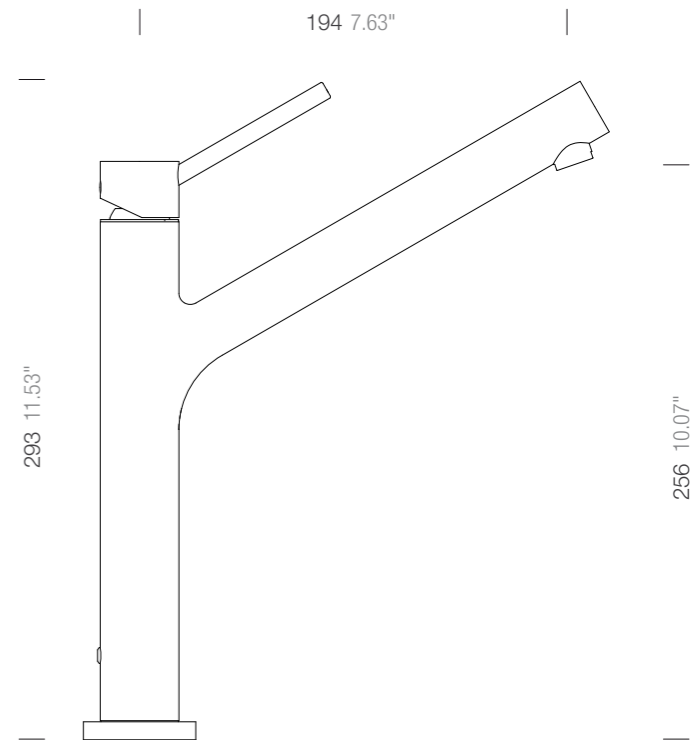
⑤ 628743/4XXX



MASSE MEASUREMENTS

Ⓐ 510000

SCHOCK





1 628744/1

2 628743/2

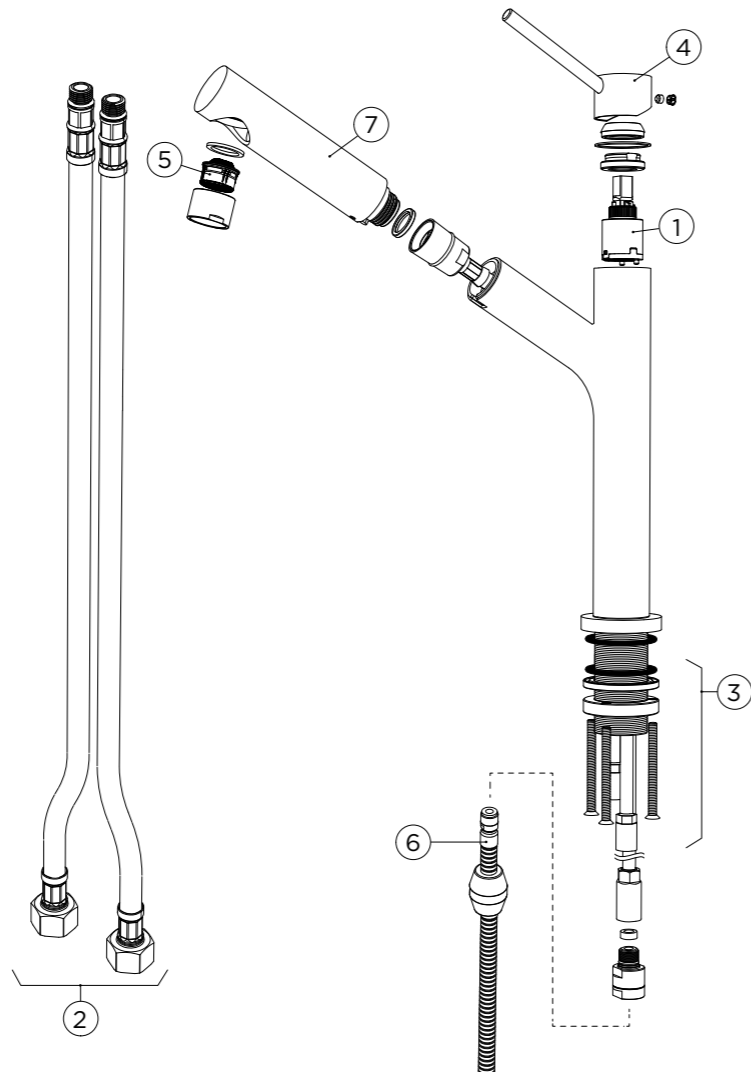
3 628743/3

4 628774CHR

5 628774/4

6 628774/6

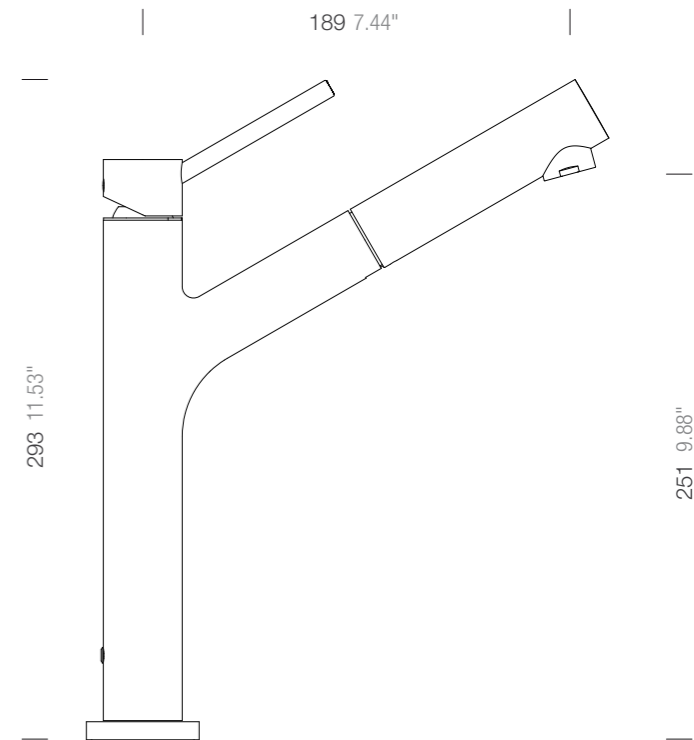
7 628774/5



MASSE
MEASUREMENTS

B 510120

SCHOCK





www.schock.de/service



www.schock.de/shop

SCHOCK GmbH • Hofbauerstr. 1 • D-94209 Regen
Telefon: +49-9921-600-0 • Fax: +49-9921-600-253

Email: info@schock.de • www.schock.de