

SCHOCK



A 516000

B  516120

TANOS



www.schock.de/easy-tanos





PRODUKTMERKMALE
PRODUCT SPECIFICATIONS

A 516000 **B 516120**



500
19 5/8"



500
19 5/8"

Anschluss Schlauchlänge
Length of supply hoses



3/8"



3/8"

Gewindegröße Anschluss Schlauch
Thread size of supply hose



360°



360°

Schwenkbereich
Swivel range

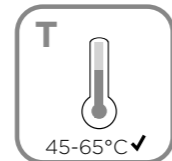
A 516000



3 bar ✓



0,5 ✓ max 10



45-65°C ✓



°C ✓ max 80



3 bar 10,2l/min ✓



l/min →

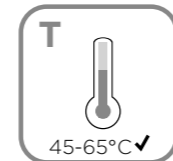
B 516120



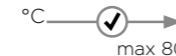
3 bar ✓



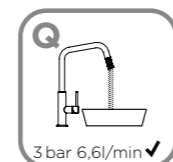
0,5 ✓ max 10



45-65°C ✓



°C ✓ max 80



3 bar 6,6l/min ✓



l/min →

Wasserdruck
Water pressure

Temperatur
Temperature

Wasserdurchlaufmenge
Water flow rate

SCHOCK



SICHERHEITSHINWEISE
SAFETY NOTES

- DEU** DIE GEWÄHRLEISTUNG VERFÄLLT BEI LAIENMONTAGE. SCHOCK EMPFIEHLT DIE VERWENDUNG DES GROBPARTIKELFILTERS SF-100 (629883). KEINEN CHLORREINIGER VERWENDEN.
- ENG** THE WARRANTY IS VOIDED BY NON-PROFESSIONAL INSTALLATION. SCHOCK RECOMMENDS THE USE OF THE SF-100 (629883) COARSE PARTICLE FILTER. DO NOT USE CHLORINE-BASED CLEANING AGENTS.
- ES** LA GARANTÍA CADUCA CUANDO EL MONTAJE NO ES REALIZADO POR PERSONAL ESPECIALIZADO. SCHOCK RECOMIENDA LA INSTALACIÓN DEL FILTRO CONTRA PARTÍCULAS GRUESAS SF-100 (629883). SE ADVIERTE NO UTILIZAR DETERGENTES QUE CONTENGAN CLORO.
- TR** YETKİLİ KİŞİLERCE YAPILMAYAN MONTAJLARDA GARANTİ GEÇERSİZ SAYILACAKTIR. SCHOCK SF-100 (629883) KALIN PARÇACIK FİLTRESİNİ KULLANMANIZI ÖNERİR. ASLA KLORLU TEMİZLEYİCİLER KULLANMAYINIZ.
- POL** GWARANCJA TRACI WAŻNOŚĆ W PRZYPADKU NIEWŁAŚCIWEGO MONTAŻU. SCHOCK ZALECA UŻYCIE ZAWORU KĄTOWEGO Z FILTREM SF-100 (629883). NIE STOSOWAĆ ŚRODKÓW NA BAZIE CHLORU.
- RUS** ГАРАНТИЯ РАСПРОСТРАНЯЕТСЯ НА СМЕСИТЕЛИ УСТАНОВЛЕННЫЕ КВАЛИФИЦИРОВАННЫМ САНТЕХНИКОМ. SCHOCK РЕКОМЕНДУЕТ ИСПОЛЬЗОВАТЬ ФИЛЬТР ГРУБОЙ ОЧИСТКИ SF-100 (629883). НЕ ИСПОЛЬЗОВАТЬ ХЛОРСОДЕРЖАЩИЕ ЧИСТЯЩИЕ СРЕДСТВА.



WERKZEUGE TOOLS



12 mm
13 mm
19 mm
36 mm

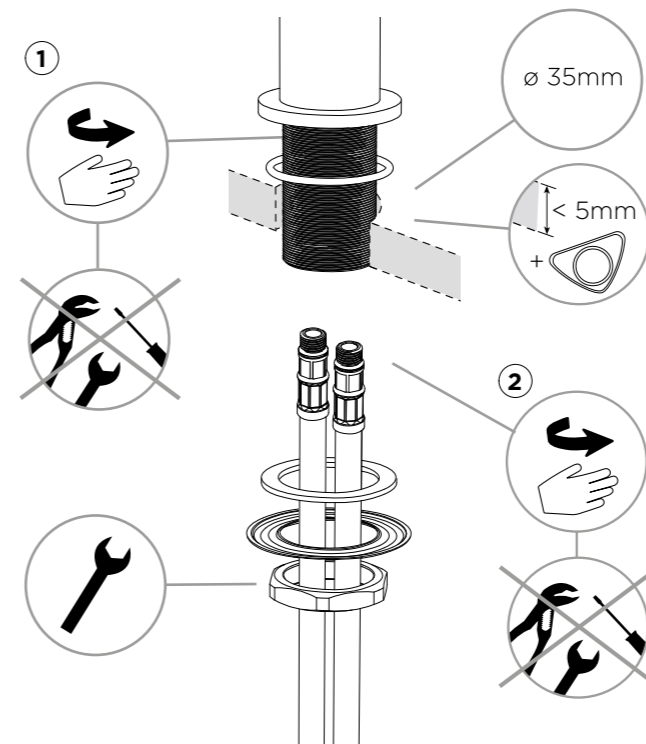


INSTALLATION INSTALLATION

1 A 516000

Befestigungsset und Anschlusschläuche eindrehen und handfest anziehen

Install and hand-tighten fixing set and connection hoses

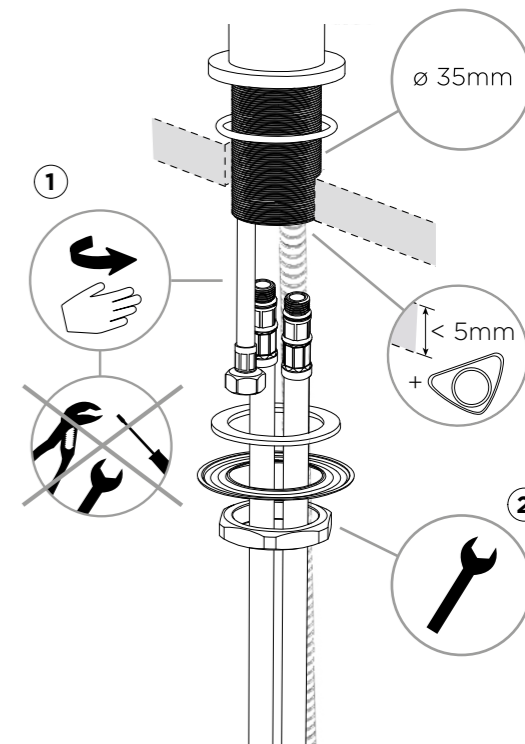


SCHOCK

1 B 516120

Befestigungsset und Anschlusschläuche eindrehen und handfest anziehen

Install and hand-tighten fixing set and connection hoses

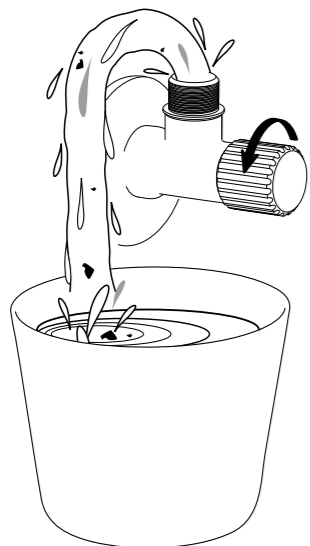




INSTALLATION INSTALLATION

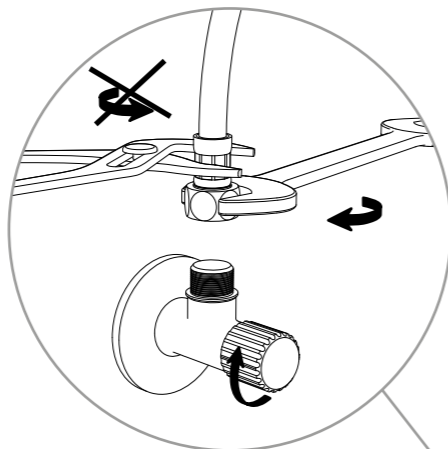
2

Eckventile vor der Installation gründlich ausspülen
Flush piping system before installation of fitting thoroughly



3

Anschlusschläuche an Eckventile anschrauben
Screw supply hoses onto angle valves

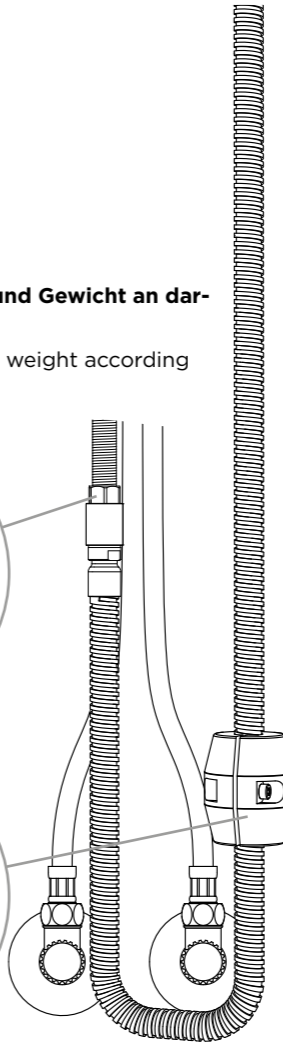
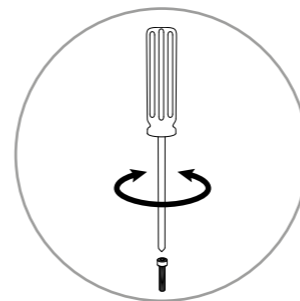
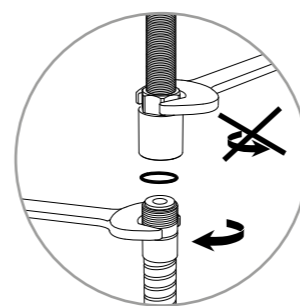


INSTALLATION INSTALLATION

4

B 516120

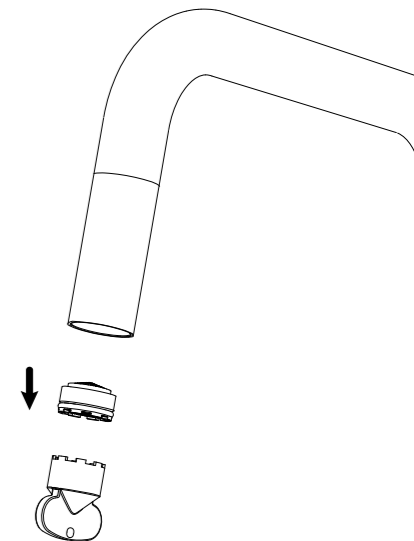
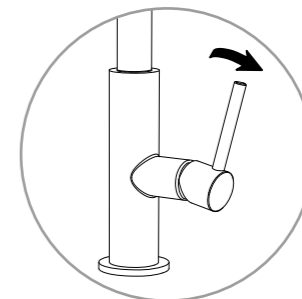
Brauseschlauch fest anziehen und Gewicht an dargestellter Position montieren.
Tighten shower hose and install weight according to the shown position



SCHOCK

5

Hebel öffnen und Perlator ausbauen um potenzielle Verunreinigungen auszuspülen.
Open the handle and remove the aerator to flush potential dirt.



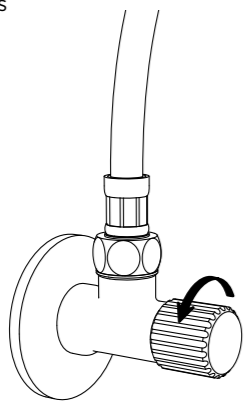


INSTALLATION INSTALLATION

6

Eckventile öffnen, Armatur spülen und alle Verbindungen auf Undichtheiten prüfen

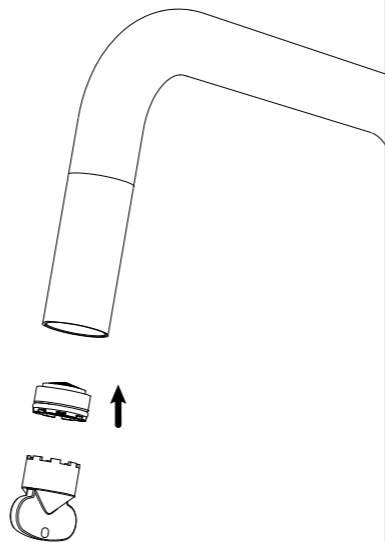
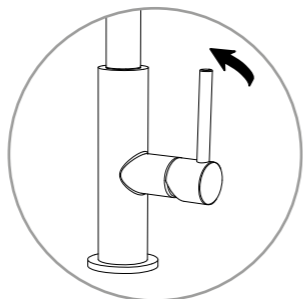
Turn on water supplies, flush the tap and check connections for leaks



7

Hebel schließen und Perlator wieder einbauen

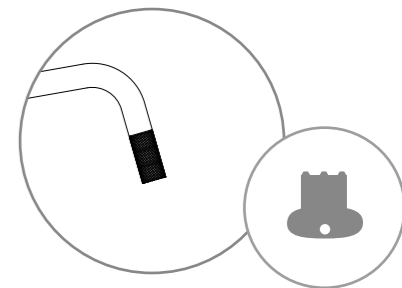
Close the handle and re-install the aerator



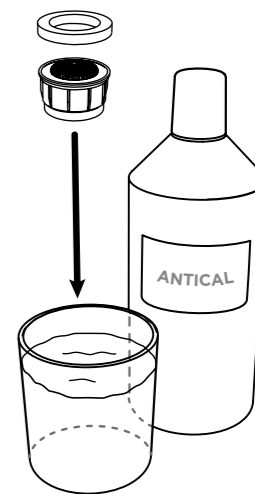
WERKZEUGE TOOLS



PERLATORREINIGUNG CLEANING THE AERATOR

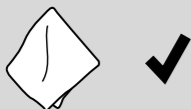
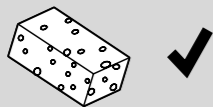


60 min



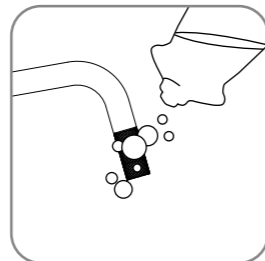


PFLEGEPRODUKTE
CARE PRODUCTS

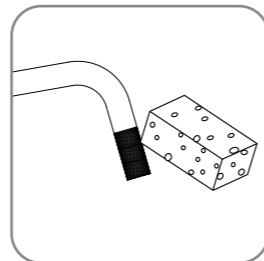


PFLEGEHINWEISE
CARE INSTRUCTIONS

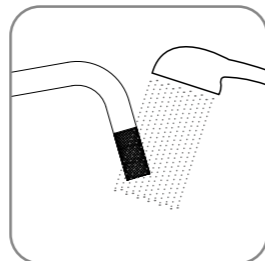
1.



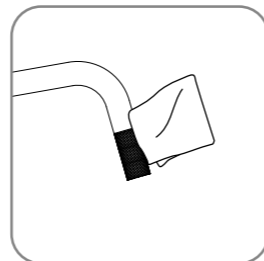
2.



3.



4.



WERKZEUGE
TOOLS



2,5 mm

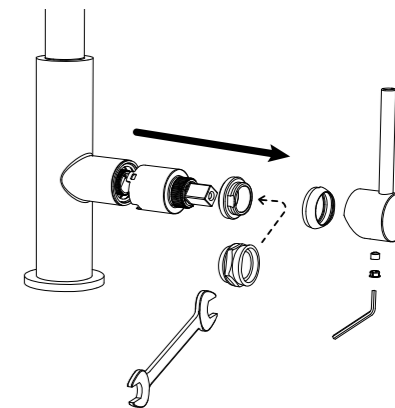


27 mm

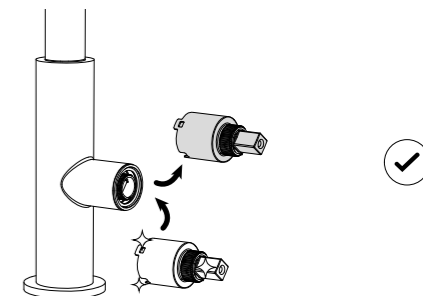


KARTUSCHENWECHSEL
CHANGING THE CARTRIDGE

1



2





ERSATZTEILE SPARE PARTS

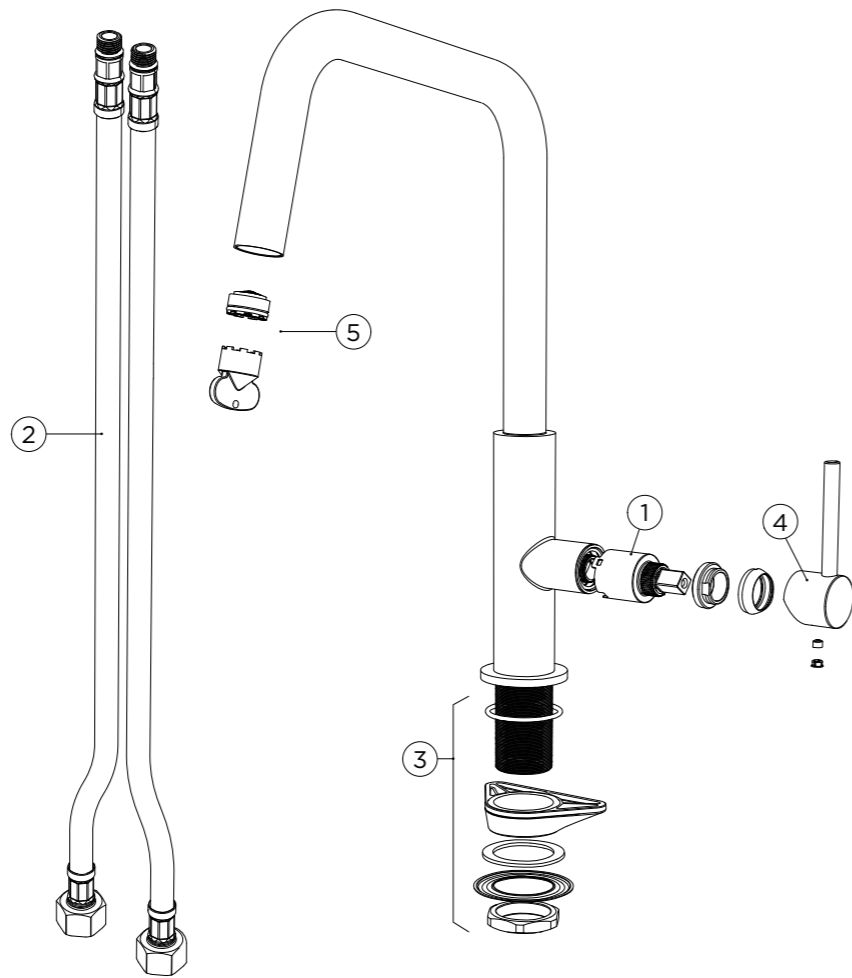
- ① 628802/1

- ② 628802/2

- ③ 628802/3

- ④ 628802/4

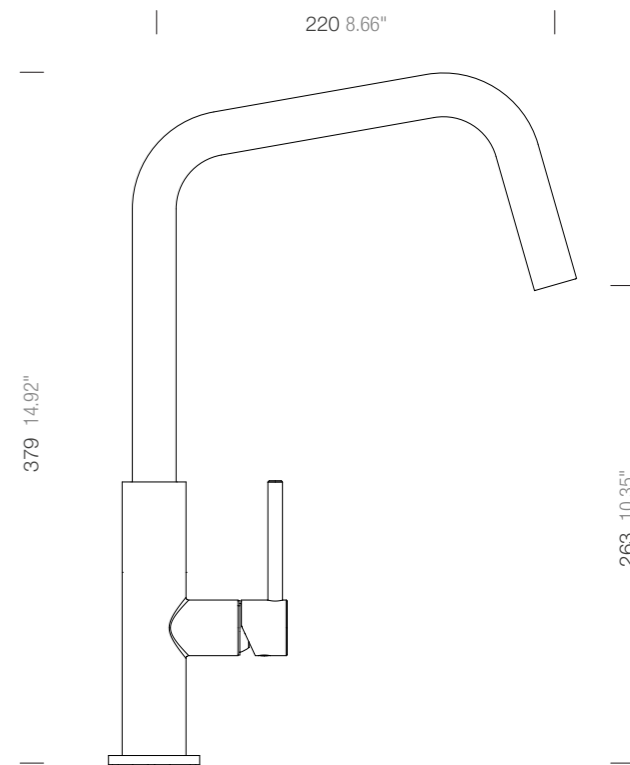
- ⑤ 628802/5



MASSE MEASUREMENTS

Ⓐ 516000

SCHOCK





ERSATZTEILE
SPARE PARTS

1 628802/1

2 628803/2

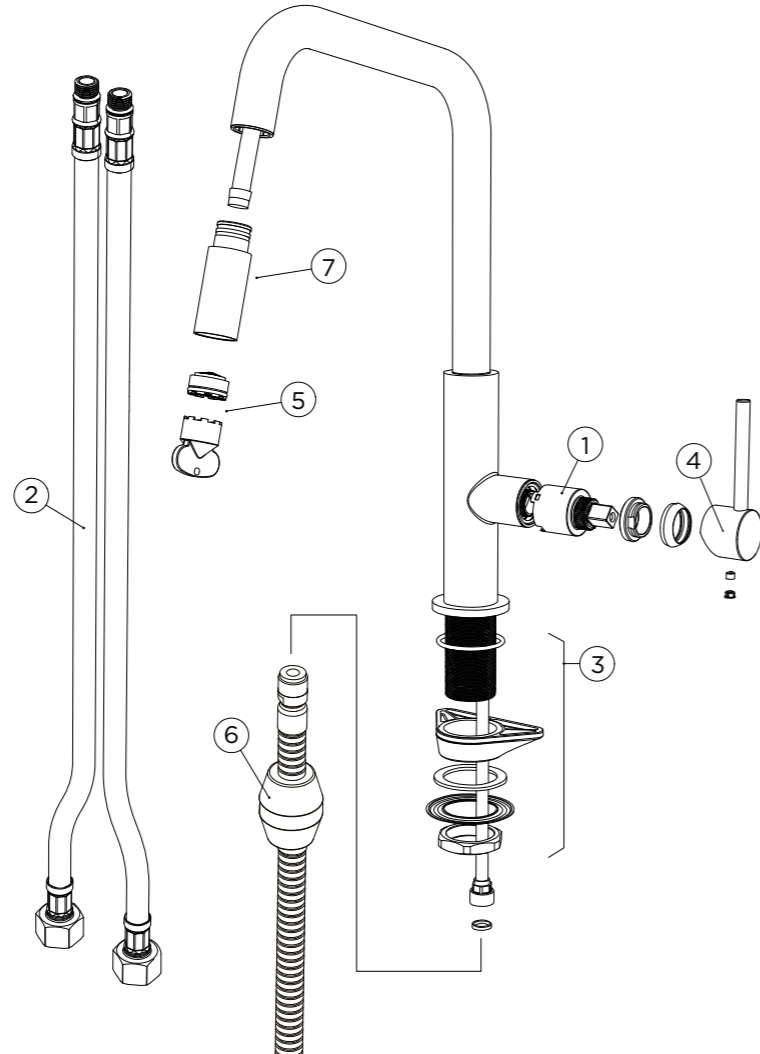
3 628802/3

4 628802/4

5 628802/5

6 628802/6

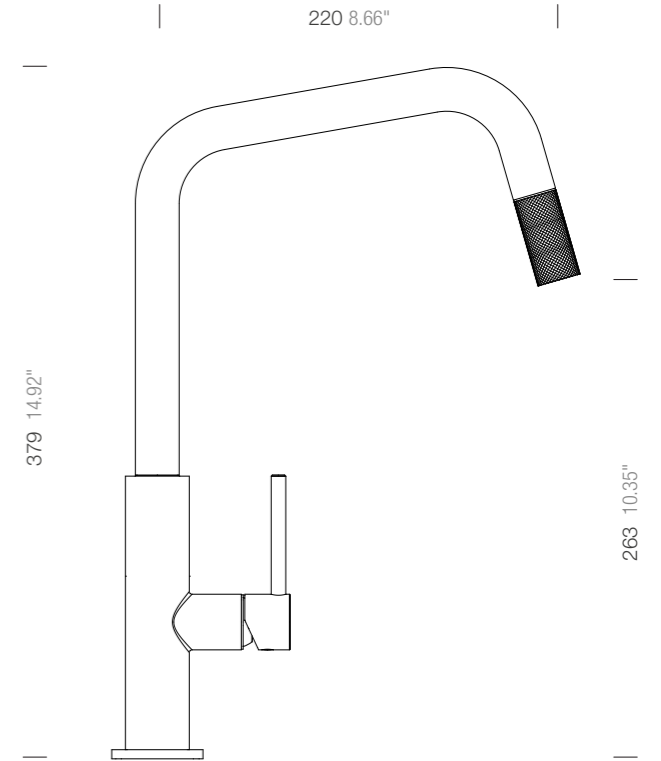
7 628802/7



MASSE
MEASUREMENTS

B 516120

SCHOCK





www.schock.de/service



www.schock.de/shop

SCHOCK GmbH • Hofbauerstr. 1 • D-94209 Regen
Telefon: +49-9921-600-0 • Fax: +49-9921-600-253

Email: info@schock.de • www.schock.de