

# SCHOCK



## EPOS



[www.schock.de/easy-epos](http://www.schock.de/easy-epos)





**PRODUKTMERKMALE**  
PRODUCT SPECIFICATIONS

**A 540000 B 540120**



450  
17.72"



450  
17.72"

**Anschluss Schlauchlänge**  
Length of supply hoses



3/8"



3/8"

**Gewindegröße Anschluss Schlauch**  
Thread size of connection hose



360°



180°

**Schwenkbereich**  
Swivel range



stop

**Rückflussverhinderer**  
Quarter turn valve

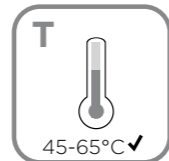
**A 540000**



3 bar ✓



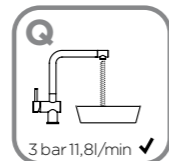
0,5 ✓ max 10



45-65°C ✓



°C ✓ max 80



3 bar 11,8l/min ✓



l/min →

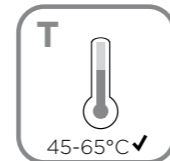
**B 540120**



3 bar ✓



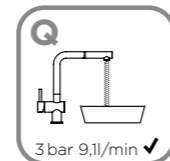
0,5 ✓ max 10



45-65°C ✓



°C ✓ max 80



3 bar 9,1l/min ✓



l/min →

**Wasserdruck**  
Water pressure

**Temperatur**  
Temperature

**Wasserdurchlaufmenge**  
Water flow rate

**SCHOCK**



**SICHERHEITSHINWEISE**  
SAFETY NOTES

- DEU** DIE GEWÄHRLEISTUNG VERFÄLLT BEI LAIENMONTAGE. SCHOCK EMPFIEHLT DIE VERWENDUNG DES GROBPARTIKELFILTERS SF-100 (629883). KEINEN CHLORREINIGER VERWENDEN.
- ENG** THE WARRANTY IS VOIDED BY NON-PROFESSIONAL INSTALLATION. SCHOCK RECOMMENDS THE USE OF THE SF-100 (629883) COARSE PARTICLE FILTER. DO NOT USE CHLORINE-BASED CLEANING AGENTS.
- ES** LA GARANTÍA CADUCA CUANDO EL MONTAJE NO ES REALIZADO POR PERSONAL ESPECIALIZADO. SCHOCK RECOMIENDA LA INSTALACIÓN DEL FILTRO CONTRA PARTÍCULAS GRUESAS SF-100 (629883). SE ADVIERTE NO UTILIZAR DETERGENTES QUE CONTENGAN CLORO.
- TR** YETKILI KIŞILERCE YAPILMAYAN MONTAJLARDA GARANTI GEÇERSİZ SAYILACAKTIR. SCHOCK SF-100 (629883) KALIN PARÇACIK FİLTRESİNİ KULLANMANIZI ÖNERİR. ASLA KLORLU TEMİZLEYİCİLER KULLANMAYINIZ.
- POL** GWARANCJA TRACI WAŻNOŚĆ W PRZYPADKU NIEWŁAŚCIWEGO MONTAŻU. SCHOCK ZALECA UŻYCIE ZAWORU KĄTOWEGO Z FILTREM SF-100 (629883). NIE STOSOWAĆ ŚRODKÓW NA BAZIE CHLORU.
- RUS** ГАРАНТИЯ РАСПРОСТРАНЯЕТСЯ НА СМЕСИТЕЛИ УСТАНОВЛЕННЫЕ КВАЛИФИЦИРОВАННЫМ САНТЕХНИКОМ. SCHOCK РЕКОМЕНДУЕТ ИСПОЛЬЗОВАТЬ ФИЛЬТР ГРУБОЙ ОЧИСТКИ SF-100 (629883). НЕ ИСПОЛЬЗОВАТЬ ХЛОРСОДЕРЖАЩИЕ ЧИСТЯЩИЕ СРЕДСТВА.



**WERKZEUGE**  
TOOLS



13 mm  
17 mm  
19 mm



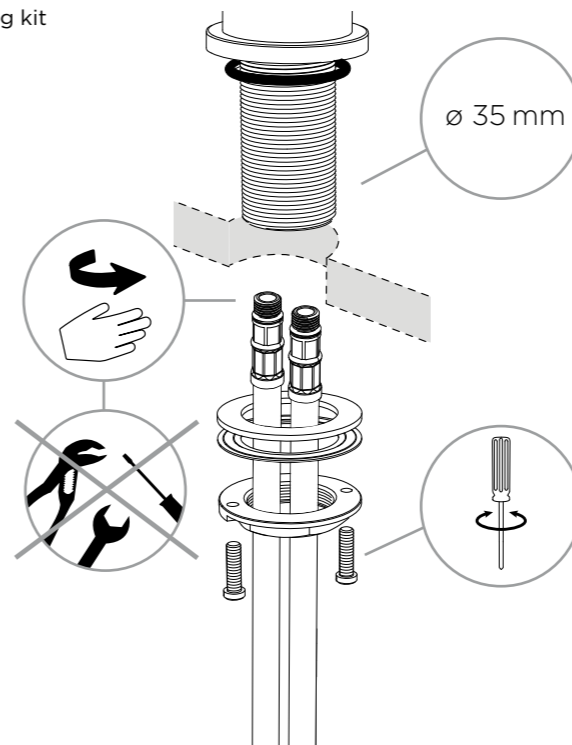
**INSTALLATION**  
INSTALLATION

1

A 540000

**Anschlusschläuche eindrehen und handfest anziehen sowie Befestigungsset montieren**

Screw in and hand-tighten connection hoses and install fixing kit

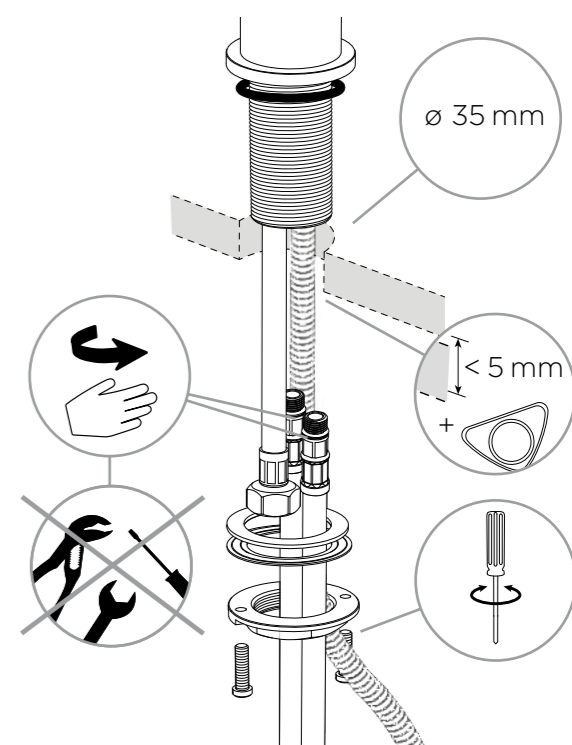


1

B 540120

**Anschlusschläuche handfest anziehen und Befestigungsset montieren**

Hand - tighten connection hoses and install fixing kit

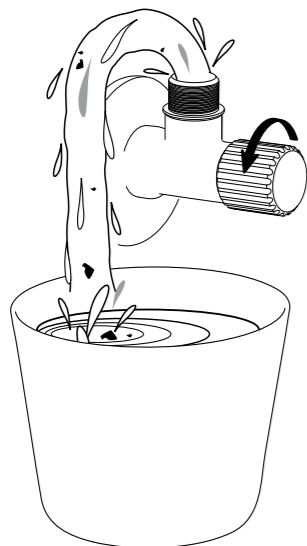




## INSTALLATION INSTALLATION

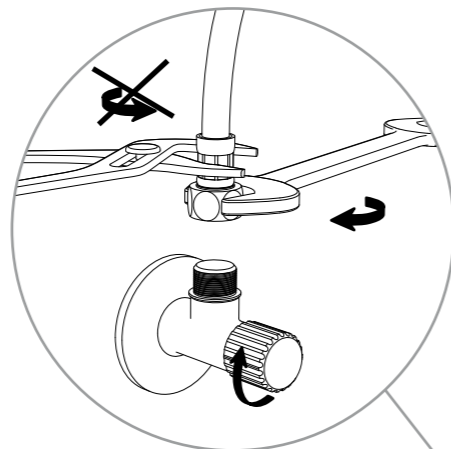
2

**Eckventile vor der Installation gründlich ausspülen**  
Flush piping system before installation of fitting thoroughly



3

**Anschlusschläuche an Eckventile anschrauben**  
Screw connection hoses onto angle valves

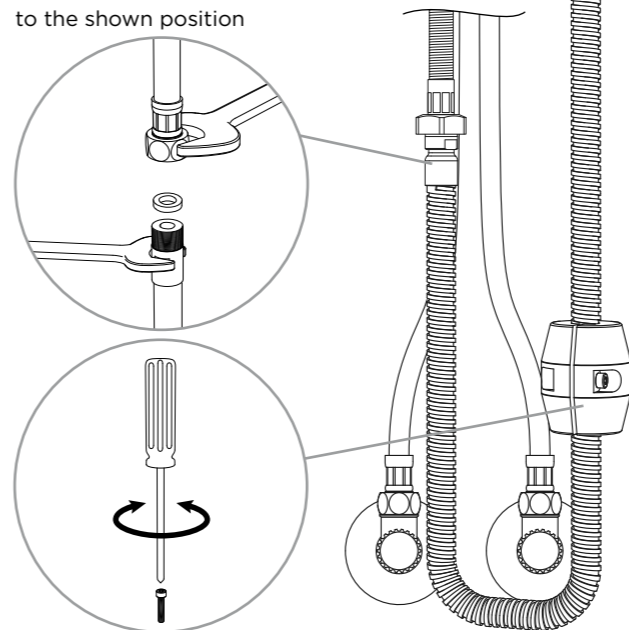


## INSTALLATION INSTALLATION

4

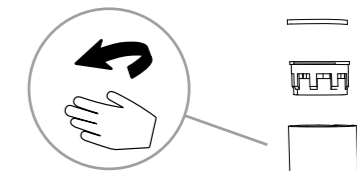
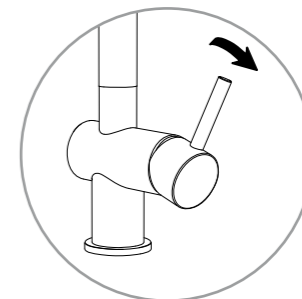
**B 540120**

**Brausschlauch fest anziehen und Gewicht an dargestellter Position montieren**  
Tighten shower hose and install weight according to the shown position



5

**Hebel öffnen und Perlator ausbauen um potenzielle Verunreinigungen auszuspülen**  
Open the handle and remove the aerator to flush potential dirt



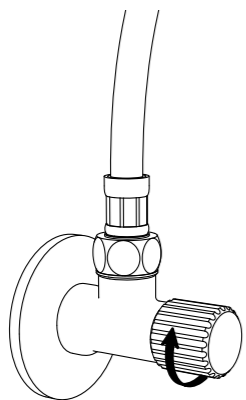


## INSTALLATION INSTALLATION

6

**Eckventile öffnen und alle Verbindungen auf Undichtheiten prüfen**

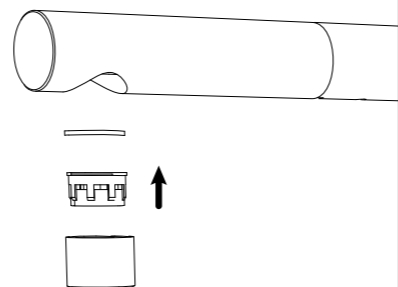
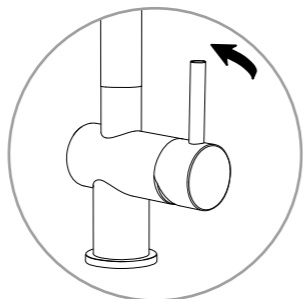
Turn on water supplies and check connections for leaks



7

**Hebel schließen und Perlator wieder einbauen**

Close the handle and re-install the aerator

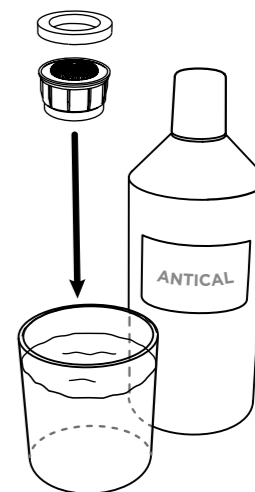
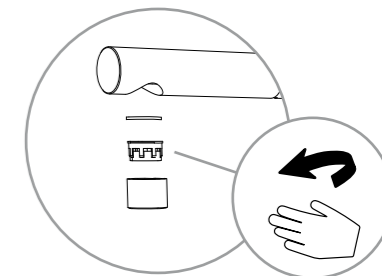


## WERKZEUGE TOOLS

Kein Werkzeug benötigt  
No tools needed



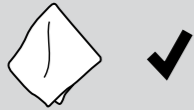
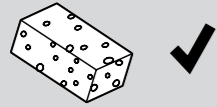
## PERLATORREINIGUNG CLEANING THE AERATOR



60 min

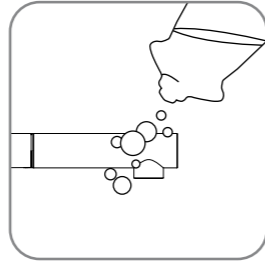


**PFLEGEPRODUKTE**  
CARE PRODUCTS

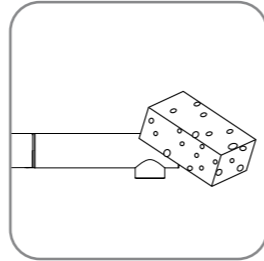


**PFLEGEHINWEISE**  
CARE INSTRUCTIONS

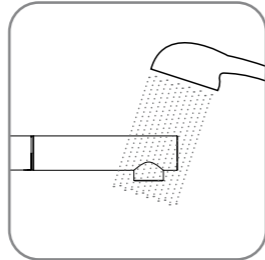
1.



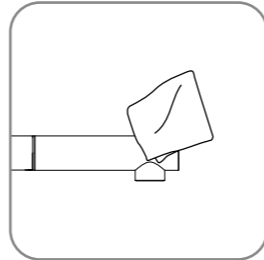
2.



3.



4.



**WERKZEUGE**  
TOOLS



2,5 mm

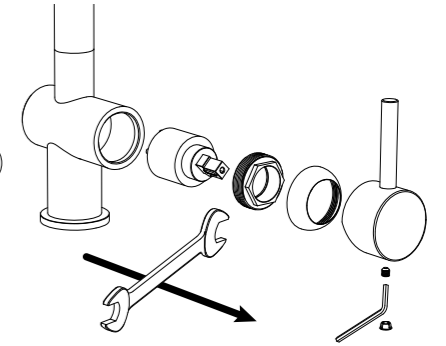


27 mm

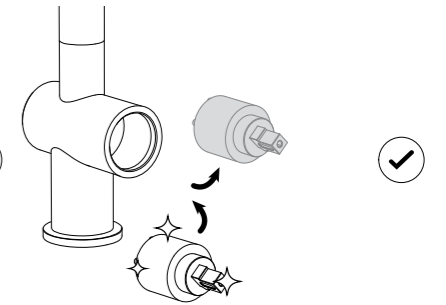


**KARTUSCHENWECHSEL**  
CHANGING THE CARTRIDGE

1



2





**ERSATZTEILE**  
SPARE PARTS

- ① 628737/1

---

- ② 628804/2

---

- ③ 628736/2

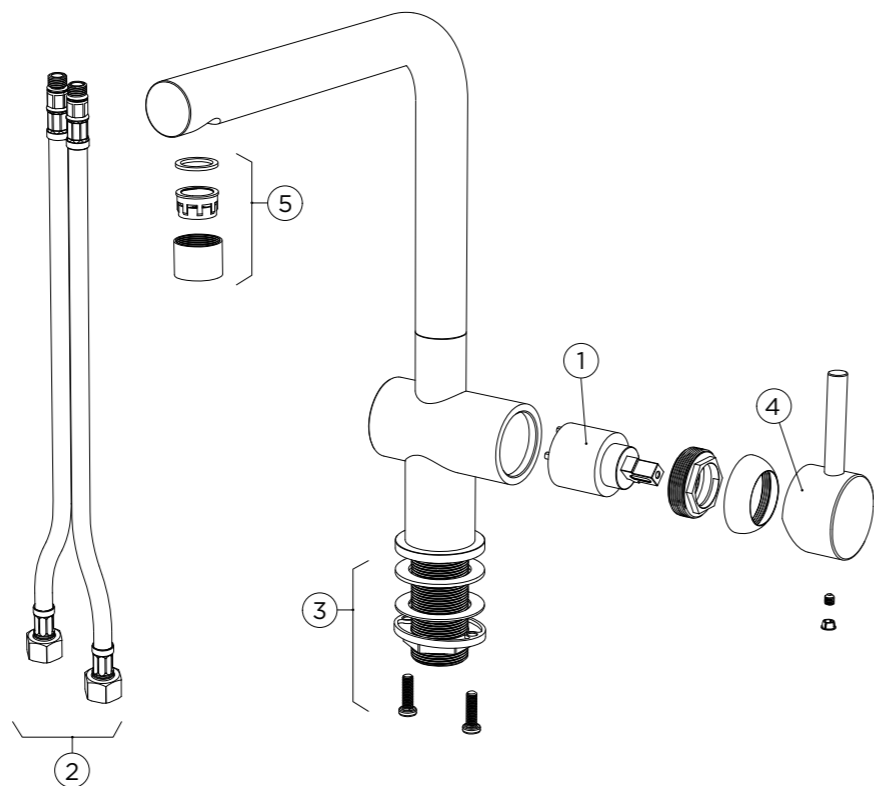
---

- ④ 628736XXX

---

- ⑤ 628741/5XXX

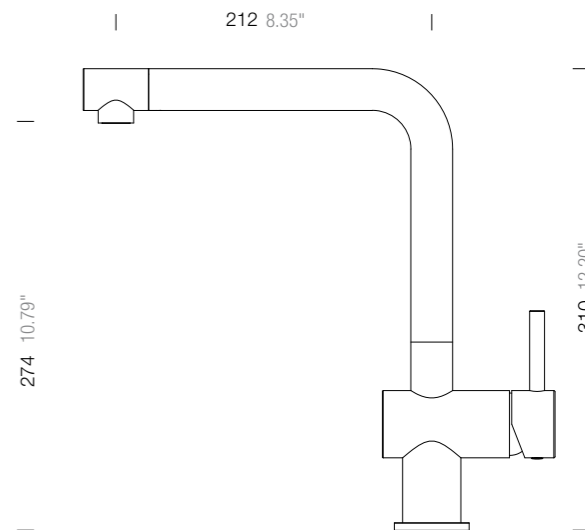
---

**MASSE**  
MEASUREMENTS

Ⓐ 540000

**SCHOCK**



Lochbohrung ø 35  
Hole 1.37"



## ERSATZTEILE SPARE PARTS

- ① 628737/1

---

- ② 628759/3

---

- ③ 628736/2

---

- ④ 628736XXX

---

- ⑤ 628741/5XXX

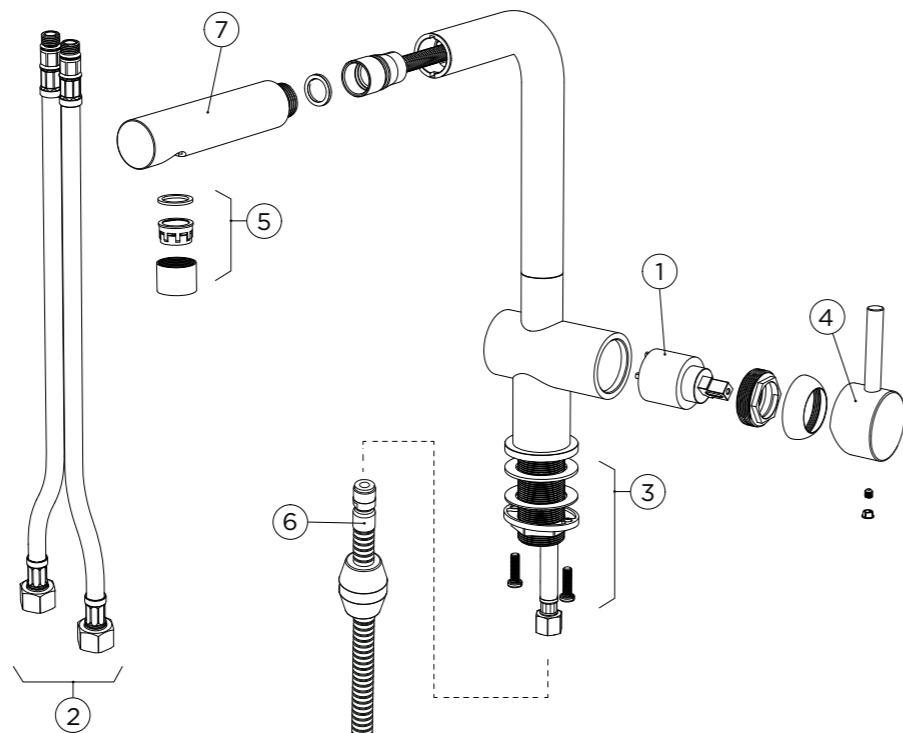
---

- ⑥ 628736/6

---

- ⑦ 628739XXX

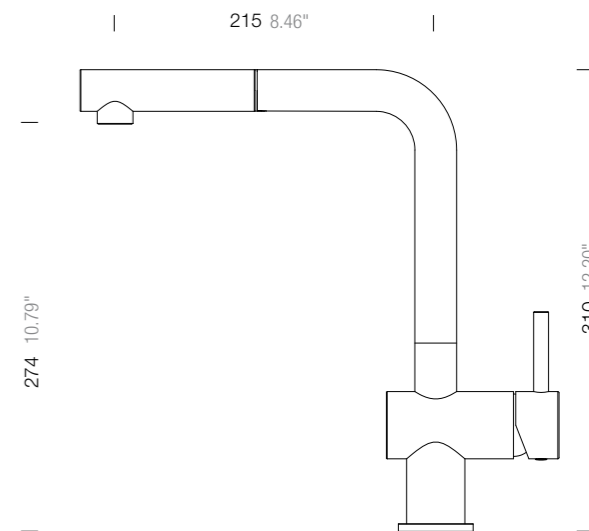
---

## MASSE MEASUREMENTS

Ⓑ 540120

## SCHOCK



Lochbohrung ø 35  
Hole 1.37"





[www.schock.de/service](http://www.schock.de/service)



[www.schock.de/shop](http://www.schock.de/shop)

SCHOCK GmbH • Hofbauerstr. 1 • D-94209 Regen  
Telefon: +49-9921-600-0 • Fax: +49-9921-600-253

Email: [info@schock.de](mailto:info@schock.de) • [www.schock.de](http://www.schock.de)