

# SCHOCK



## METIS



[www.schock.de/easy-metis](http://www.schock.de/easy-metis)





**PRODUKTMERKMALE**  
PRODUCT SPECIFICATIONS

**A 526000 B 526120**



450  
17.72"

**Anschluss Schlauchlänge**  
Length of supply hoses



450  
17.72"



3/8"

**Gewindegröße Anschluss Schlauch**  
Thread size of connection hose



3/8"



360°

**Schwenkbereich**  
Swivel range



120°

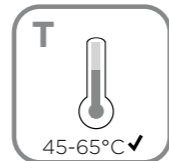
**A 526000**



3 bar ✓



0,5 ✓ max 10



45-65°C ✓



°C ✓ max 80



3 bar 12,5l/min ✓



l/min →

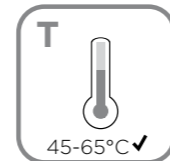
**B 526120**



3 bar ✓



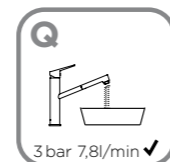
0,5 ✓ max 10



45-65°C ✓



°C ✓ max 80



3 bar 7,8l/min ✓



l/min →

**Wasserdruck**  
Water pressure

**Temperatur**  
Temperature

**Wasserdurchlaufmenge**  
Water flow rate

**SCHOCK**



**SICHERHEITSHINWEISE**  
SAFETY NOTES

- DEU** DIE GEWÄHRLEISTUNG VERFÄLLT BEI LAIENMONTAGE. SCHOCK EMPFIEHLT DIE VERWENDUNG DES GROBPARTIKELFILTERS SF-100 (629883). KEINEN CHLORREINIGER VERWENDEN.
- ENG** THE WARRANTY IS VOIDED BY NON-PROFESSIONAL INSTALLATION. SCHOCK RECOMMENDS THE USE OF THE SF-100 (629883) COARSE PARTICLE FILTER. DO NOT USE CHLORINE-BASED CLEANING AGENTS.
- ES** LA GARANTÍA CADUCA CUANDO EL MONTAJE NO ES REALIZADO POR PERSONAL ESPECIALIZADO. SCHOCK RECOMIENDA LA INSTALACIÓN DEL FILTRO CONTRA PARTÍCULAS GRUESAS SF-100 (629883). SE ADVIERTE NO UTILIZAR DETERGENTES QUE CONTENGAN CLORO.
- TR** YETKILI KIŞILERCE YAPILMAYAN MONTAJLARDA GARANTI GEÇERSİZ SAYILACAKTIR. SCHOCK SF-100 (629883) KALIN PARÇACIK FİLTRESİNİ KULLANMANIZI ÖNERİR. ASLA KLORLU TEMİZLEYİCİLER KULLANMAYINIZ.
- POL** GWARANCJA TRACI WAŻNOŚĆ W PRZYPADKU NIEWŁAŚCIWEGO MONTAŻU. SCHOCK ZALECA UŻYCIE ZAWORU KĄTOWEGO Z FILTREM SF-100 (629883). NIE STOSOWAĆ ŚRODKÓW NA BAZIE CHLORU.
- RUS** ГАРАНТИЯ РАСПРОСТРАНЯЕТСЯ НА СМЕСИТЕЛИ УСТАНОВЛЕННЫЕ КВАЛИФИЦИРОВАННЫМ САНТЕХНИКОМ. SCHOCK РЕКОМЕНДУЕТ ИСПОЛЬЗОВАТЬ ФИЛЬТР ГРУБОЙ ОЧИСТКИ SF-100 (629883). НЕ ИСПОЛЬЗОВАТЬ ХЛОРСОДЕРЖАЩИЕ ЧИСТЯЩИЕ СРЕДСТВА.



## WERKZEUGE TOOLS



11 mm  
14 mm  
19 mm  
22 mm

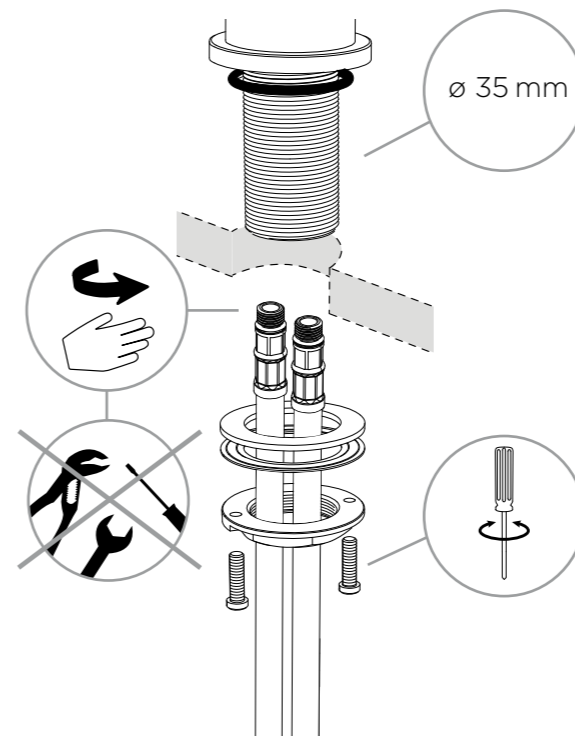


## INSTALLATION INSTALLATION

1 A 526000

**Anschlusschläuche eindrehen und handfest anziehen sowie das Befestigungsset montieren**

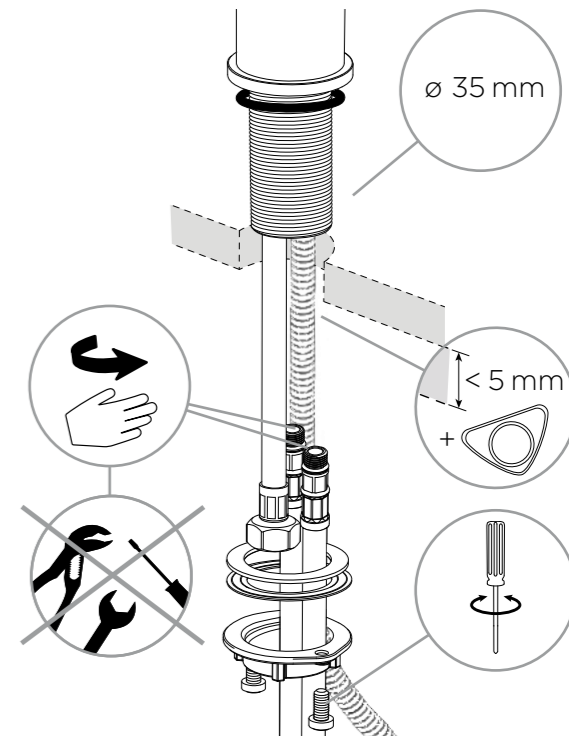
Screw in and hand-tighten supply hoses and install fixing set



1 B 526120

**Anschlusschläuche eindrehen und handfest anziehen sowie Befestigungsset montieren**

Screw in and hand-tighten supply hoses and install fixing set

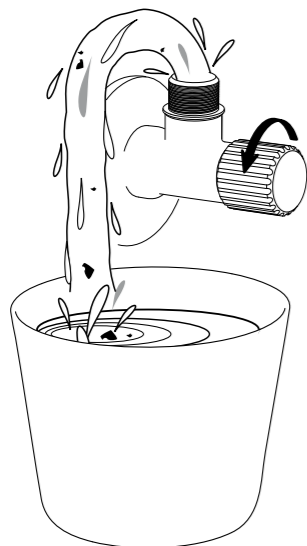




## INSTALLATION INSTALLATION

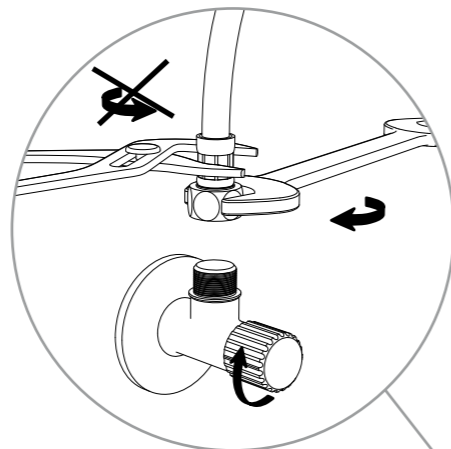
2

**Eckventile vor der Installation gründlich ausspülen**  
Flush piping system before installation of fitting thoroughly



3

**Anschlusschläuche an Eckventile anschrauben**  
Screw connection hoses onto angle valves

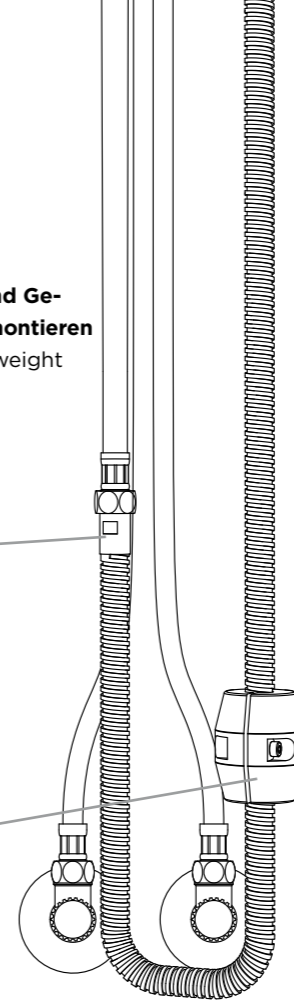
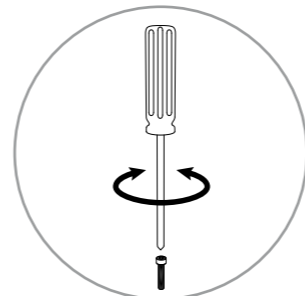
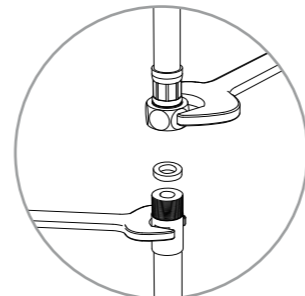


## INSTALLATION INSTALLATION

4

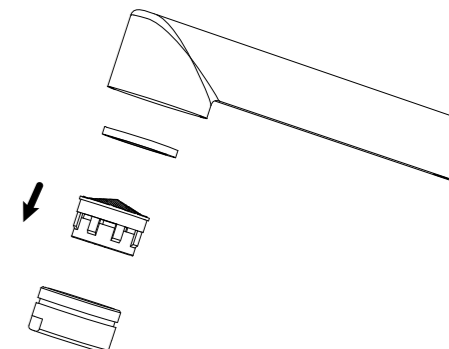
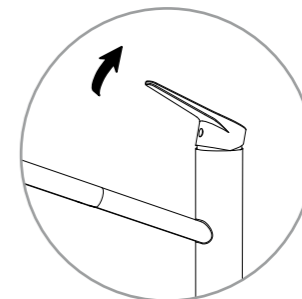
**B 526120**

**Brauseschlauch fest anziehen und Gewicht an dargestellter Position montieren**  
Tighten shower hose and install weight according to the shown position



5

**Hebel öffnen und Perlator ausbauen um potenzielle Verunreinigungen auszuspülen**  
Open the handle and remove the aerator to flush potential dirt



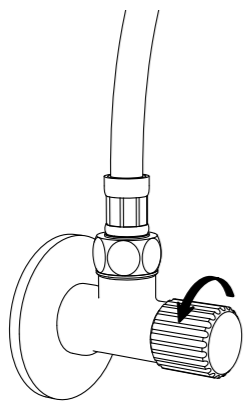


## INSTALLATION INSTALLATION

6

**Eckventile öffnen und alle Verbindungen auf Undichtheiten prüfen**

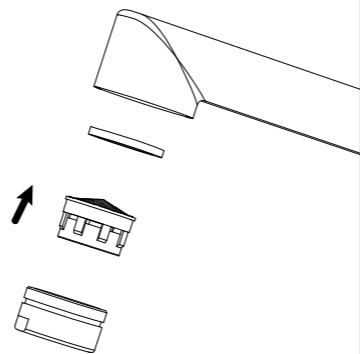
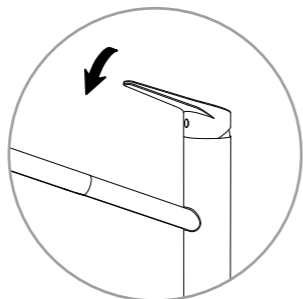
Turn on water supplies and check connections for leaks



7

**Hebel schließen und Perlator wieder einbauen**

Close the handle and re-install the aerator



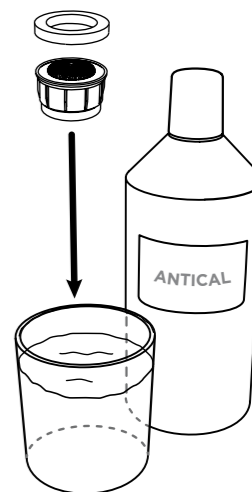
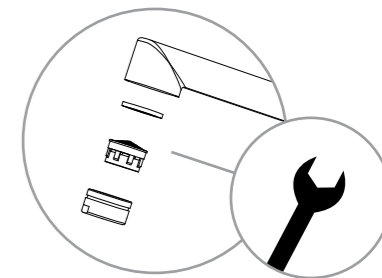
## WERKZEUGE TOOLS



22 mm



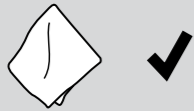
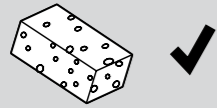
## PERLATORREINIGUNG CLEANING THE AERATOR



60 min

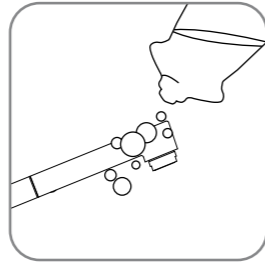


**PFLEGEPRODUKTE**  
CARE PRODUCTS

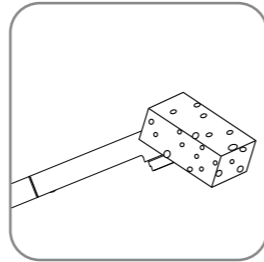


**PFLEGEHINWEISE**  
CARE INSTRUCTIONS

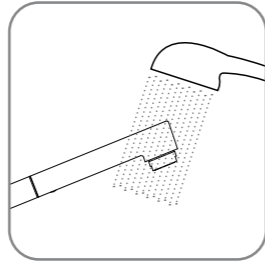
1.



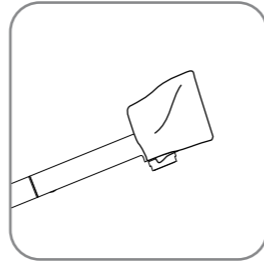
2.



3.



4.



**WERKZEUGE**  
TOOLS



2,5 mm

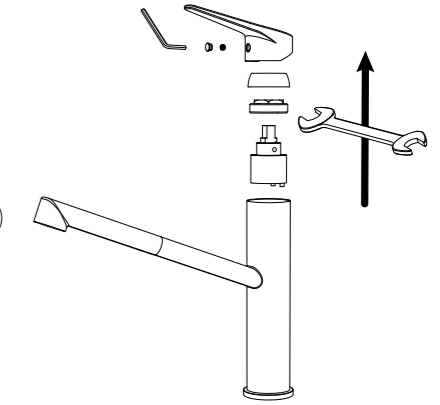


27 mm

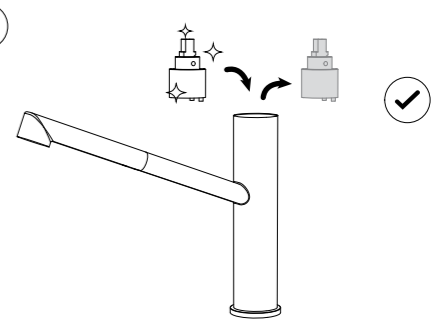


**KARTUSCHENWECHSEL**  
CHANGING THE CARTRIDGE

1



2





## ERSATZTEILE SPARE PARTS

- ① 628804/1

---

- ② 628804/2

---

- ③ 628736/2

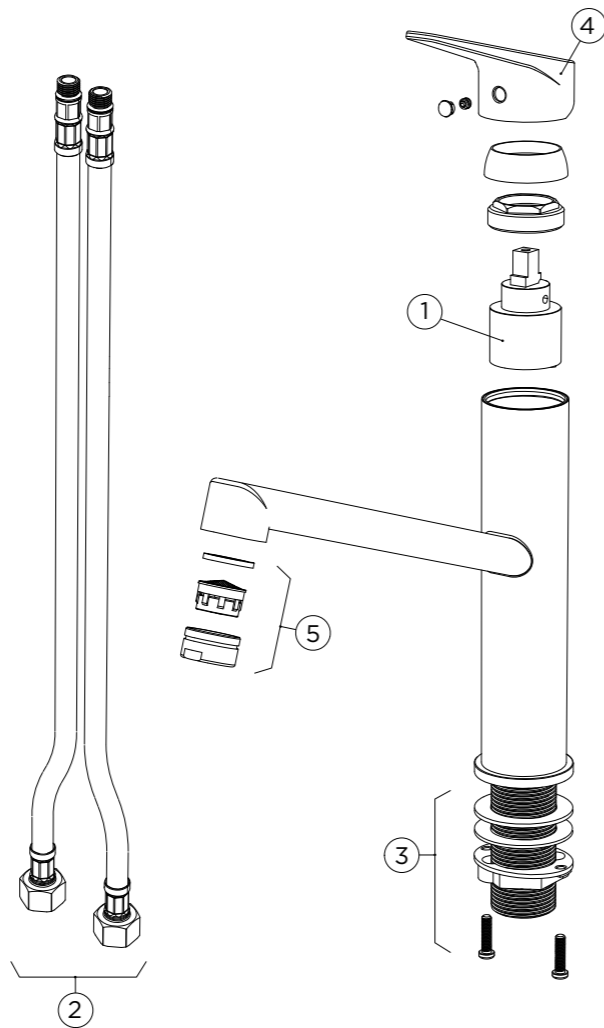
---

- ④ 628804/XXX

---

- ⑤ 628734/5XXX

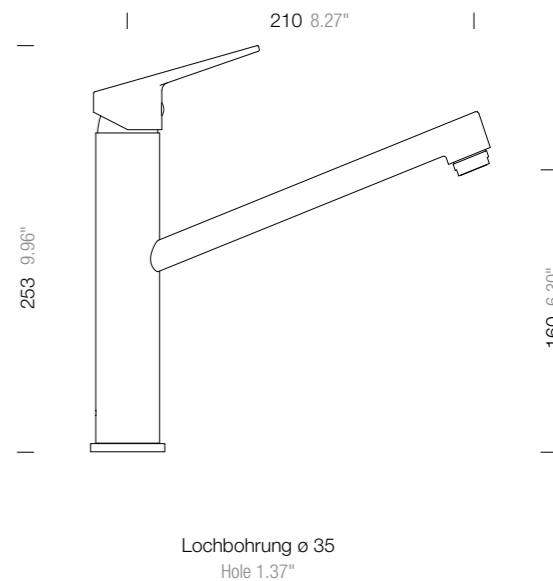
---

## MASSE MEASUREMENTS

Ⓐ 526000

## SCHOCK





**ERSATZTEILE**  
SPARE PARTS

1 628804/1

2 628759/3

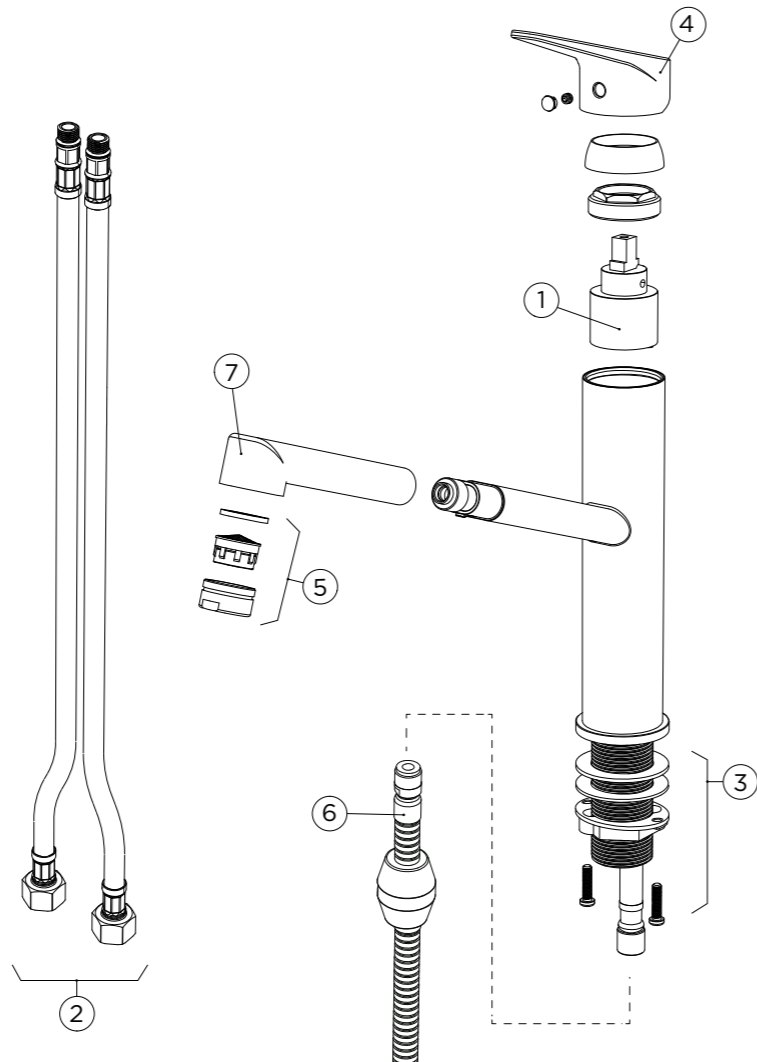
3 628736/2

4 628804/XXX

5 628734/5XXX

6 628804/6

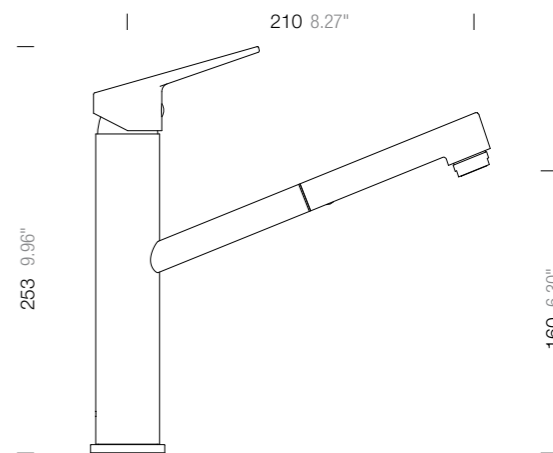
7 628804/7XXX



**MASSE**  
MEASUREMENTS

**B** 526120

**SCHOCK**



Lochbohrung  $\varnothing$  35  
Hole 1.37"





[www.schock.de/service](http://www.schock.de/service)



[www.schock.de/shop](http://www.schock.de/shop)

SCHOCK GmbH • Hofbauerstr. 1 • D-94209 Regen  
Telefon: +49-9921-600-0 • Fax: +49-9921-600-253

Email: [info@schock.de](mailto:info@schock.de) • [www.schock.de](http://www.schock.de)