


# SCHOCK



**VITUS SA**   
560120



[www.schock.de/easy-vitus](http://www.schock.de/easy-vitus)





## PRODUKTMERKMALE PRODUCT SPECIFICATIONS



**450**  
17.72"  
**Anschluss Schlauchlänge**  
Length of supply hoses



**3/8"**  
**Gewindegröße Anschluss Schlauch**  
Thread size of supply hose



**180°**  
**Schwenkbereich**  
Swivel range



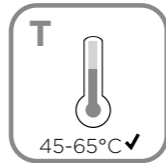
**Trinkwasserfunktion**  
Filtered water



**Wasserdruck**  
Water pressure



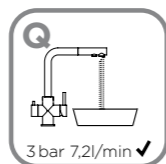
0,5 max 10



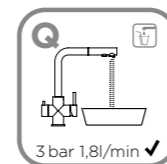
**Temperatur**  
Temperature



max 80



**Wasserdurchlaufmenge**  
Water flow rate



## SICHERHEITSHINWEISE SAFETY NOTES

### SCHOCK

- DEU** DIE GEWÄHRLEISTUNG VERFÄLLT BEI LAIENMONTAGE. SCHOCK EMPFIEHLT DIE VERWENDUNG DES GROBPARTIKELFILTERS SF-100 (629883). KEINEN CHLORREINIGER VERWENDEN.
- ENG** THE WARRANTY IS VOIDED BY NON-PROFESSIONAL INSTALLATION. SCHOCK RECOMMENDS THE USE OF THE SF-100 (629883) COARSE PARTICLE FILTER. DO NOT USE CHLORINE-BASED CLEANING AGENTS.
- ES** LA GARANTÍA CADUCA CUANDO EL MONTAJE NO ES REALIZADO POR PERSONAL ESPECIALIZADO. SCHOCK RECOMIENDA LA INSTALACIÓN DEL FILTRO CONTRA PARTÍCULAS GRUESAS SF-100 (629883). SE ADVIERTE NO UTILIZAR DETERGENTES QUE CONTENGAN CLORO.
- TR** YETKİLİ KİŞİLERCE YAPILMAYAN MONTAJLARDA GARANTİ GEÇERSİZ SAYILACAKTIR. SCHOCK SF-100 (629883) KALIN PARÇACIK FİLTRESİNİ KULLANMANIZI ÖNERİR. ASLA KLORLU TEMİZLEYİCİLER KULLANMAYINIZ.
- POL** GWARANCJA TRACI WAŻNOŚĆ W PRZYPADKU NIEWŁAŚCIWEGO MONTAŻU. SCHOCK ZALECA UŻYCIE ZAWORU KĄTOWEGO Z FILTREM SF-100 (629883). NIE STOSOWAĆ ŚRODKÓW NA BAZIE CHLORU.
- RUS** ГАРАНТИЯ РАСПРОСТРАНЯЕТСЯ НА СМЕСИТЕЛИ УСТАНОВЛЕННЫЕ КВАЛИФИЦИРОВАННЫМ САНТЕХНИКОМ. SCHOCK РЕКОМЕНДУЕТ ИСПОЛЬЗОВАТЬ ФИЛЬТР ГРУБОЙ ОЧИСТКИ SF-100 (629883). НЕ ИСПОЛЬЗОВАТЬ ХЛОРСОДЕРЖАЩИЕ ЧИСТЯЩИЕ СРЕДСТВА.



## WERKZEUGE TOOLS



11mm  
17mm  
19mm  
22mm

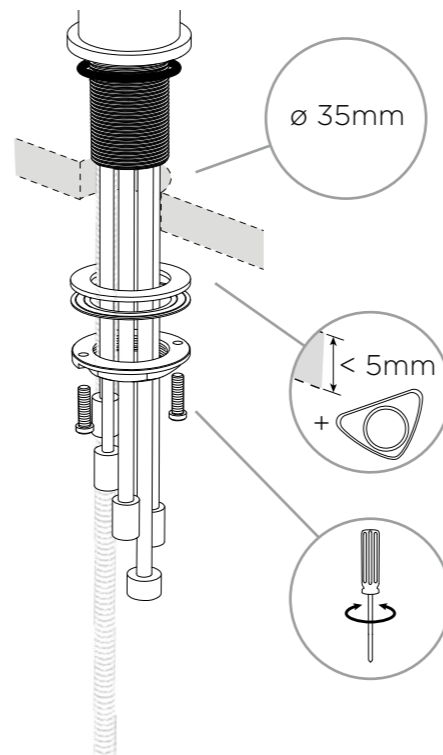


## INSTALLATION INSTALLATION

1

### Befestigungsset montieren

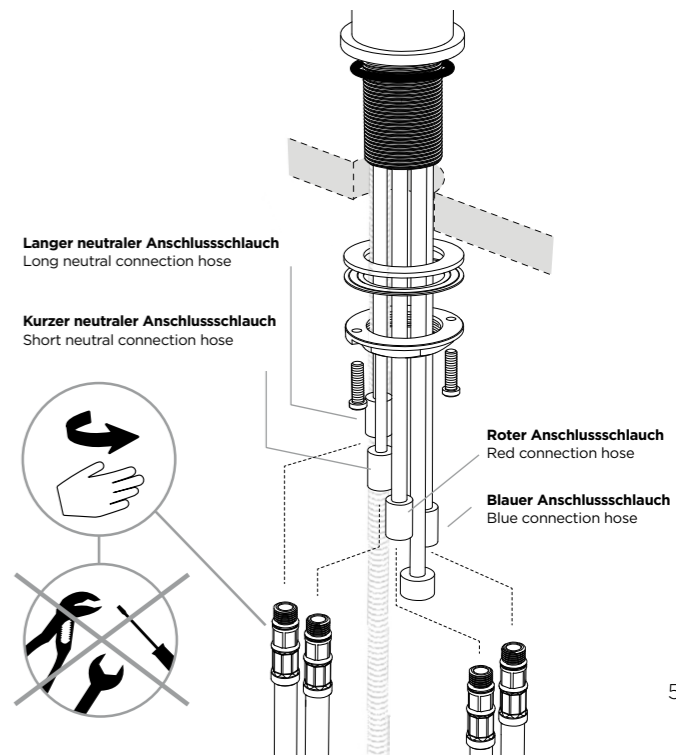
Install fixing kit



2

### Anschlusschläuche handfest anziehen

Screw in and hand-tighten supply hoses



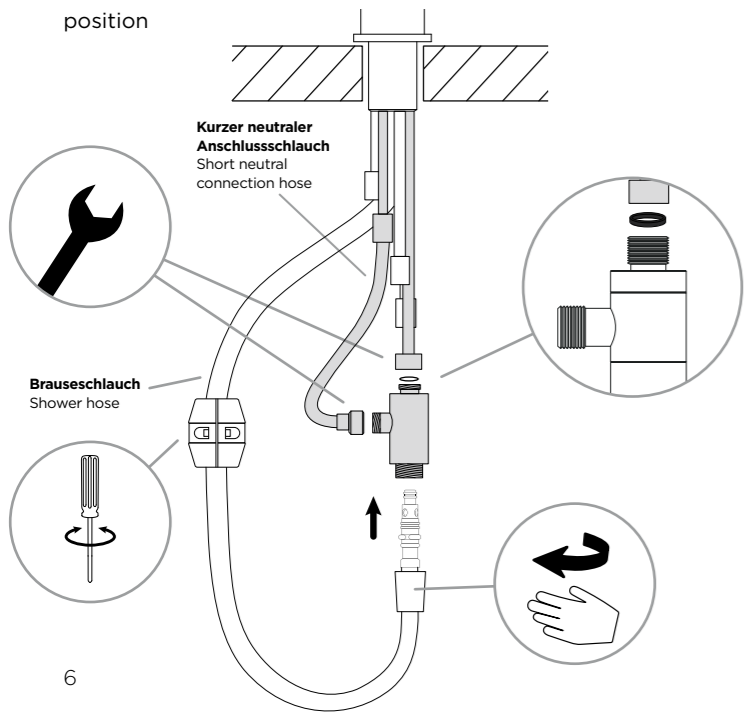


## INSTALLATION INSTALLATION

3

**Adapter und Brauseschlauch installieren sowie Gewicht an dargestellter Position montieren**

Install adapter, shower hose and weight according to the shown position

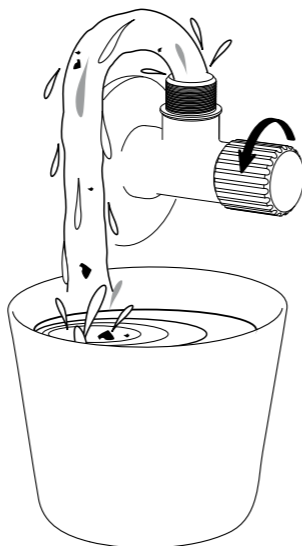


6

4

**Eckventile vor der Installation gründlich ausspülen**

Flush piping system before installation of fitting thoroughly

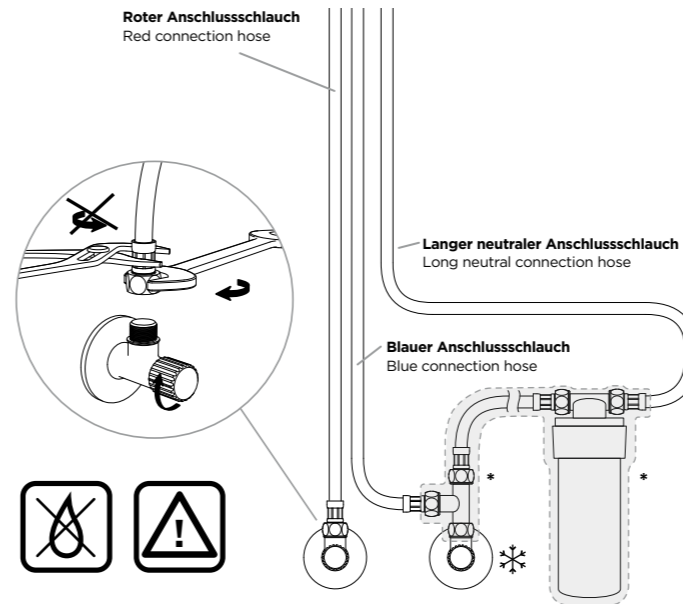


## INSTALLATION INSTALLATION

5

**Anschlusschläuche an Eckventile anschrauben**

Screw supply hoses onto angle valves



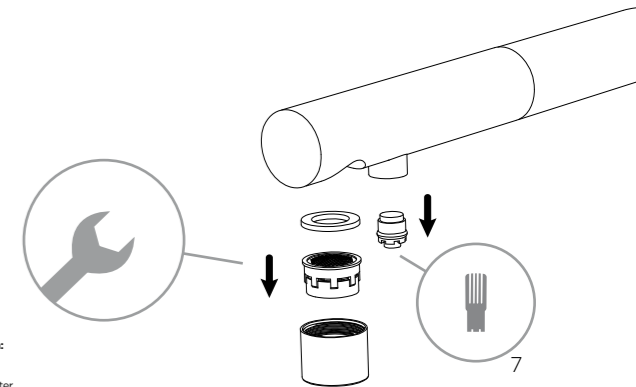
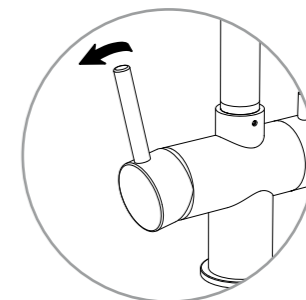
\*Nicht im SCHOCK Lieferumfang der Armatur enthalten:  
Filter inkl. Adapter und Schlauch der Kaltwasserleitung  
Not included in the Schock scope of supply.  
Filter incl. adapter and cold water hose to connect the filter.

## SCHOCK

6

**Hebel öffnen und Perlator ausbauen um potenzielle Verunreinigung auszuspülen**

Open the handle and remove the aerator to flush potential dirt.



7

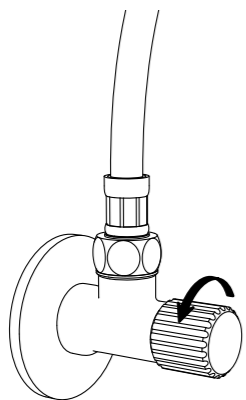


## INSTALLATION INSTALLATION

7

**Eckventile öffnen und alle Verbindungen  
auf Undichtheiten prüfen**

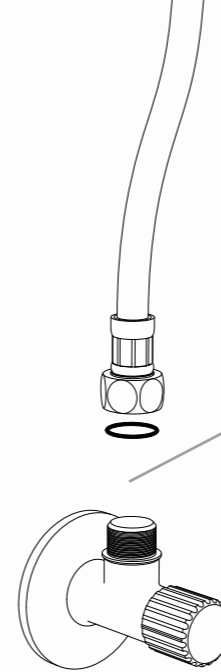
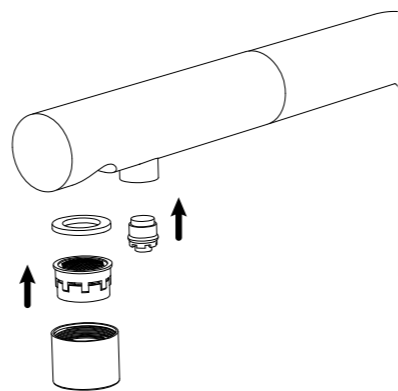
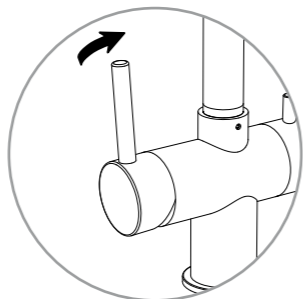
Turn on water supplies and check connections for leaks



8

**Hebel schließen und Perlator wieder einbauen**

Close the handle and re-install the aerator



SCHOCK SF-100  
629883

# BODYGUARD

SF-100

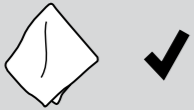
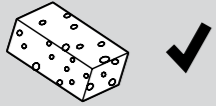
Auch in modernen Leitungssystemen werden im Wasser Sandkörner transportiert. Der SF-100 Grobpartikelfilter schützt die Kartusche und den Perlator einer hochwertigen Schock Armatur vor Beschädigungen.

Even modern plumbing systems transport grains of sand along with the water. The SF-100 coarse particle filter protects the cartridge and aerator in a premium Schock tap against damage.

[www.schock.de/sf100](http://www.schock.de/sf100)

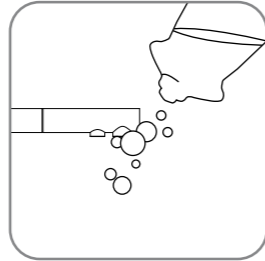


**PFLEGEPRODUKTE**  
CARE PRODUCTS

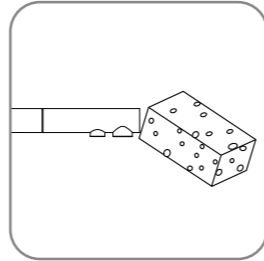


**PFLEGEHINWEISE**  
CARE INSTRUCTIONS

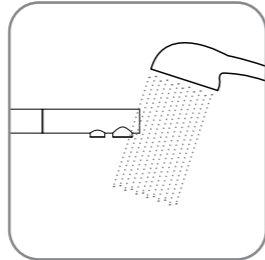
1.



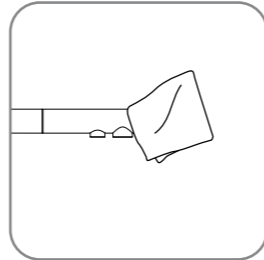
2.



3.



4.



**WERKZEUGE**  
TOOLS



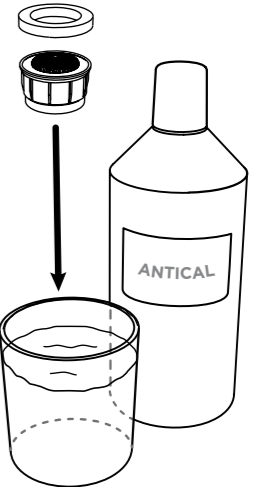
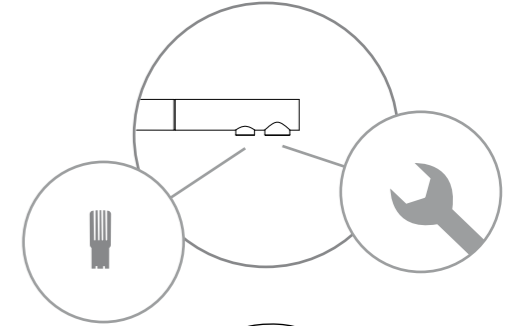
22 mm



Mitgeliefert  
Supplied



**PERLATORREINIGUNG**  
CLEANING THE AERATOR



60 min



**WERKZEUGE**  
TOOLS



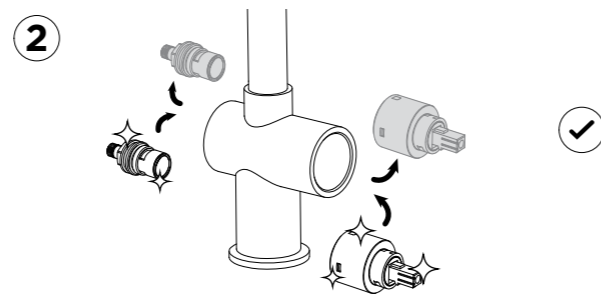
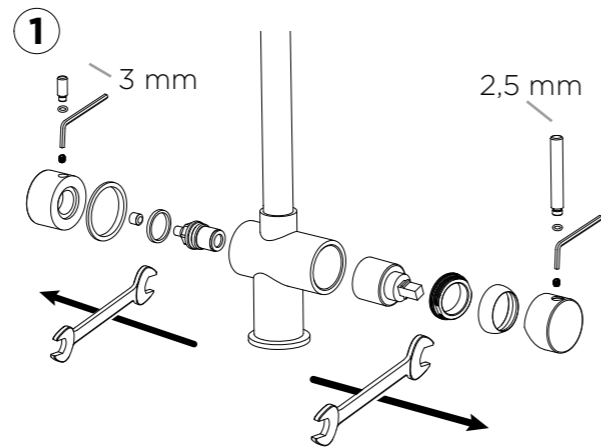
2,5 mm  
3 mm



17 mm  
29 mm



**KARTUSCHENWECHSEL**  
CHANGING THE CARTRIDGE



**SCHOCK**

**WEBSHOP**



[www.schock.de/shop](http://www.schock.de/shop)





**ERSATZTEILE**  
SPARE PARTS

- ① 628778/1

---

- ② 628748/2

---

- ③ 628779/9

---

- ④ 628748/XXX

---

- ⑤ 628779/8

---

- ⑥ 628779/6

---

- ⑦ 628779/7XXX

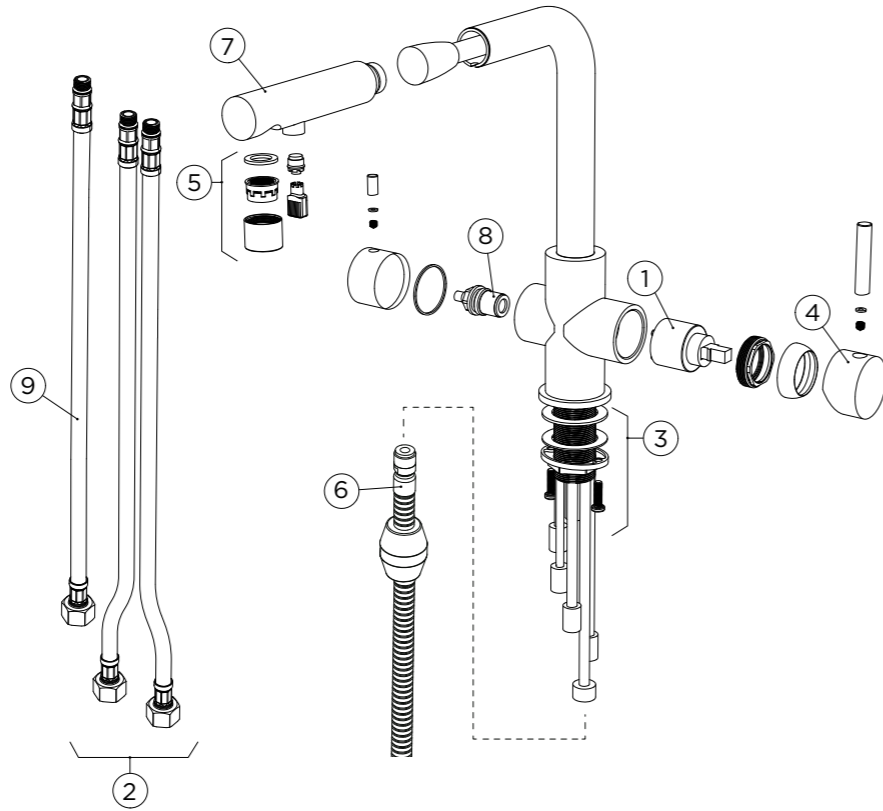
---

- ⑧ 628748/7

---

- ⑨ 628748/6

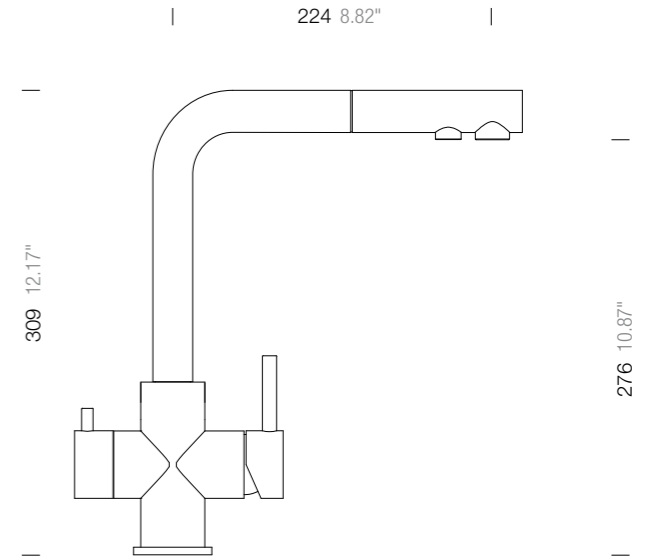
---

**MASSE**  
MEASUREMENTS

560120

**SCHOCK**







[www.schock.de/service](http://www.schock.de/service)



[www.schock.de/shop](http://www.schock.de/shop)

SCHOCK GmbH • Hofbauerstr. 1 • D-94209 Regen  
Telefon: +49-9921-600-0 • Fax: +49-9921-600-253

Email: [info@schock.de](mailto:info@schock.de) • [www.schock.de](http://www.schock.de)