

# SCHOCK



**A** 518000

**B** 518120

## KETO



[www.schock.de/easy-keto](http://www.schock.de/easy-keto)





**PRODUKTMERKMALE**  
PRODUCT SPECIFICATIONS

**A 518000** **B 518120**



450  
17.72"



450  
17.72"

**Anschluss Schlauchlänge**  
Length of supply hoses



3/8"



3/8"

**Gewindegröße Anschluss Schlauch**  
Thread size of supply hose



360°



180°

**Schwenkbereich**  
Swivel range



**Flüsterperlator**  
Ultra-quiet aerator



**Rückflussverhinderer**  
Quarter turn valve

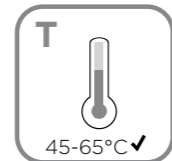
**A 518000**



3 bar ✓



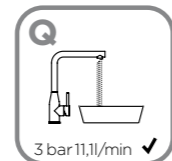
0,5 ✓ max 10



45-65°C ✓



°C ✓ max 80



3 bar 11,1l/min ✓



l/min →

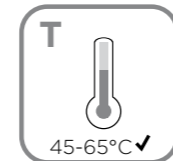
**B 518120**



3 bar ✓



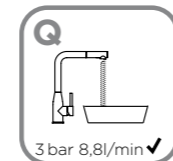
0,5 ✓ max 10



45-65°C ✓



°C ✓ max 80



3 bar 8,8l/min ✓



l/min →

**Wasserdruck**  
Water pressure

**Temperatur**  
Temperature

**Wasserdurchlaufmenge**  
Water flow rate



**SICHERHEITSHINWEISE**  
SAFETY NOTES

**SCHOCK**

- DEU** DIE GEWÄHRLEISTUNG VERFÄLLT BEI LAIENMONTAGE. SCHOCK EMPFIEHLT DIE VERWENDUNG DES GROBPARTIKELFILTERS SF-100 (629883). KEINEN CHLORREINIGER VERWENDEN.
- ENG** THE WARRANTY IS VOIDED BY NON-PROFESSIONAL INSTALLATION. SCHOCK RECOMMENDS THE USE OF THE SF-100 (629883) COARSE PARTICLE FILTER. DO NOT USE CHLORINE-BASED CLEANING AGENTS.
- ES** LA GARANTÍA CADUCA CUANDO EL MONTAJE NO ES REALIZADO POR PERSONAL ESPECIALIZADO. SCHOCK RECOMIENDA LA INSTALACIÓN DEL FILTRO CONTRA PARTÍCULAS GRUESAS SF-100 (629883). SE ADVIERTE NO UTILIZAR DETERGENTES QUE CONTENGAN CLORO.
- TR** YETKİLİ KİŞİLERCE YAPILMAYAN MONTAJLARDA GARANTİ GEÇERSİZ SAYILACAKTIR. SCHOCK SF-100 (629883) KALIN PARÇACIK FİLTRESİNİ KULLANMANIZI ÖNERİR. ASLA KLORLU TEMİZLEYİCİLER KULLANMAYINIZ.
- POL** GWARANCJA TRACI WAŻNOŚĆ W PRZYPADKU NIEWŁAŚCIWEGO MONTAŻU. SCHOCK ZALECA UŻYCIE ZAWORU KĄTOWEGO Z FILTREM SF-100 (629883). NIE STOSOWAĆ ŚRODKÓW NA BAZIE CHLORU.
- RUS** ГАРАНТИЯ РАСПРОСТРАНЯЕТСЯ НА СМЕСИТЕЛИ УСТАНОВЛЕННЫЕ КВАЛИФИЦИРОВАННЫМ САНТЕХНИКОМ. SCHOCK РЕКОМЕНДУЕТ ИСПОЛЬЗОВАТЬ ФИЛЬТР ГРУБОЙ ОЧИСТКИ SF-100 (629883). НЕ ИСПОЛЬЗОВАТЬ ХЛОРСОДЕРЖАЩИЕ ЧИСТЯЩИЕ СРЕДСТВА.



## WERKZEUGE TOOLS



13 mm  
19 mm  
22 mm

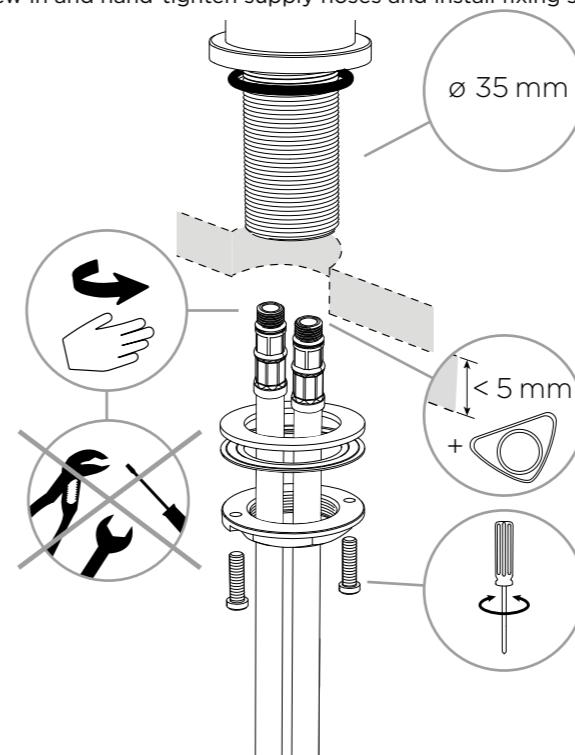


## INSTALLATION INSTALLATION

1 A 518000

**Anschlusschläuche eindrehen und handfest anziehen sowie das Befestigungsset montieren**

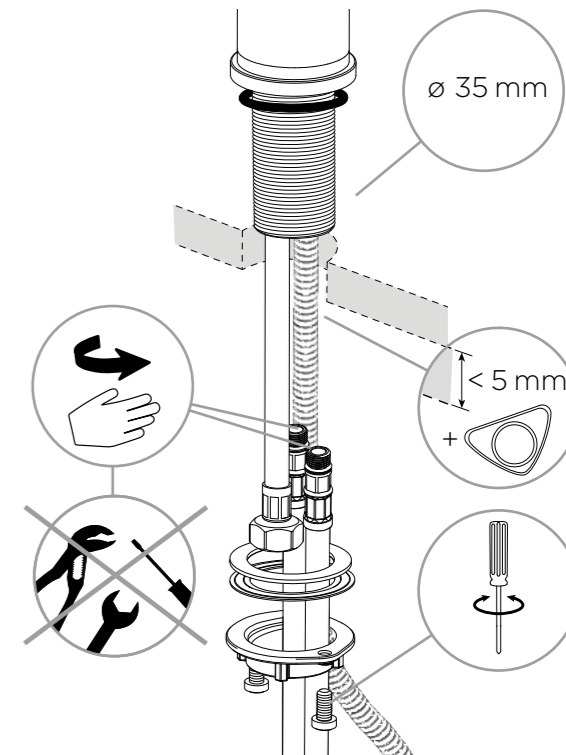
Screw in and hand-tighten supply hoses and install fixing set



1 B 518120

**Handfest anziehen sowie das Befestigungsset montieren**

Hand-tighten supply hoses and install fixing set

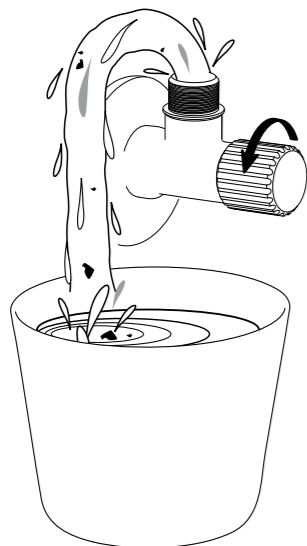




## INSTALLATION INSTALLATION

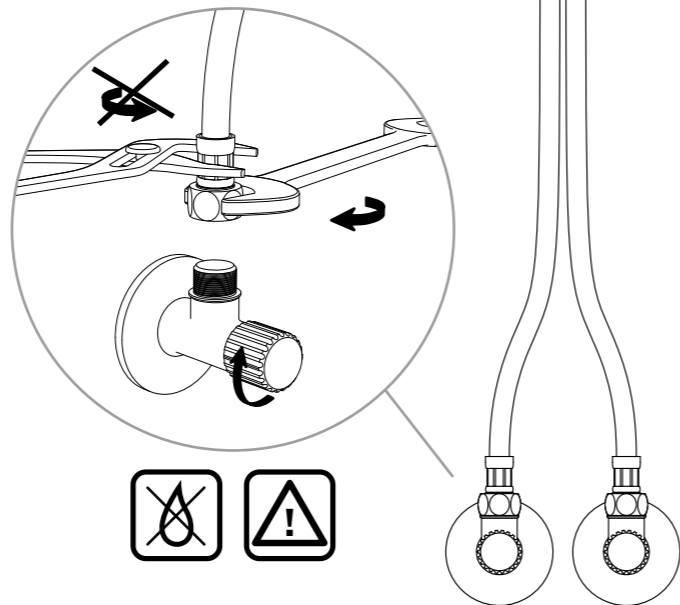
2

**Eckventile vor der Installation gründlich ausspülen**  
Flush piping system before installation of fitting thoroughly



3

**Anschlusschläuche an Eckventile anschrauben**  
Screw supply hoses onto angle valves

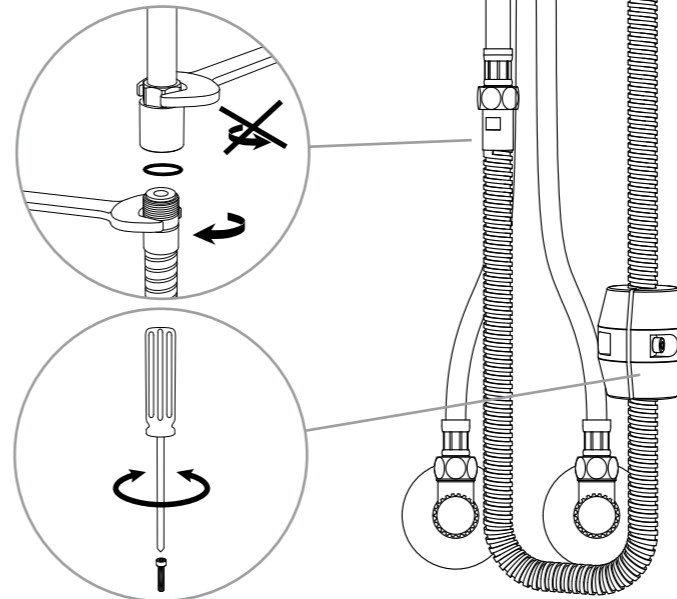


## INSTALLATION INSTALLATION

4

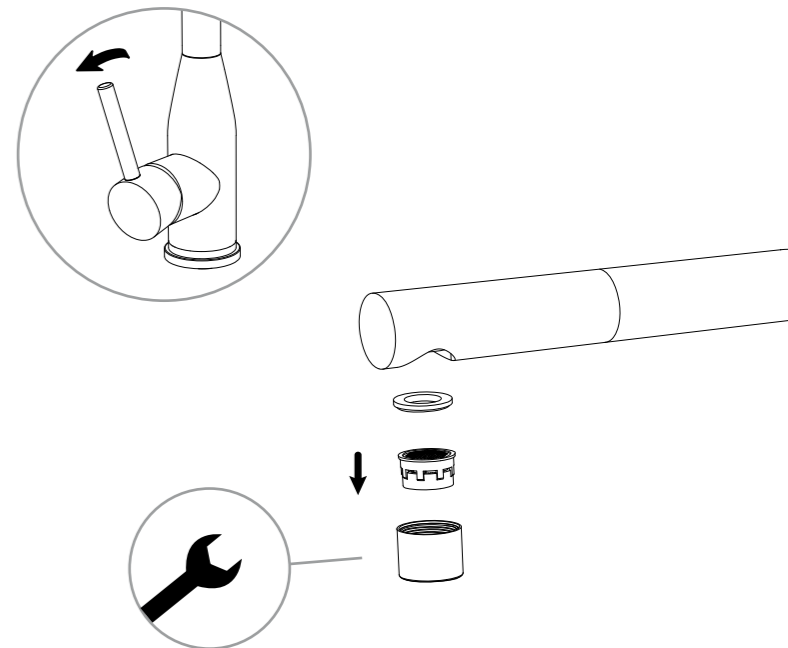
**B** 518120

**Brauseschlauch fest anziehen und Gewicht an dargestellter Position montieren**  
Tighten shower hose and install weight according to the shown position



5

**Hebel öffnen und Perlator ausbauen um potenzielle Verunreinigungen auszuspülen**  
Open the handle and remove the aerator to flush potential dirt



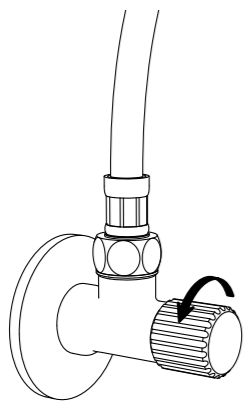


## INSTALLATION INSTALLATION

6

**Eckventile öffnen und alle Verbindungen auf Undichtheiten prüfen**

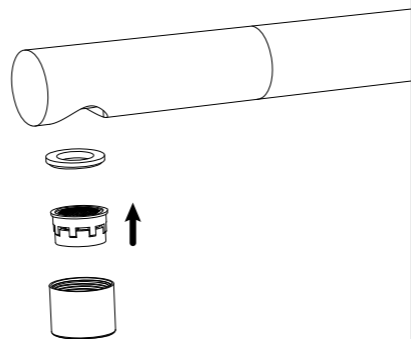
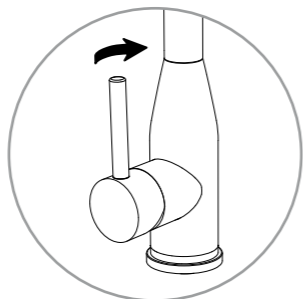
Turn on water supplies and check connections for leaks



7

**Hebel schließen und Perlator wieder einbauen**

Close the handle and re-install the aerator



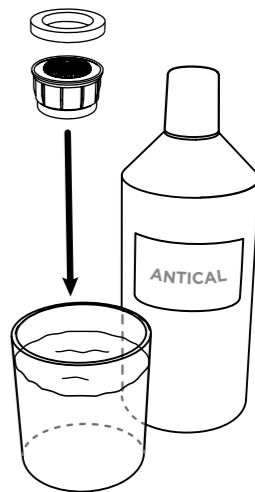
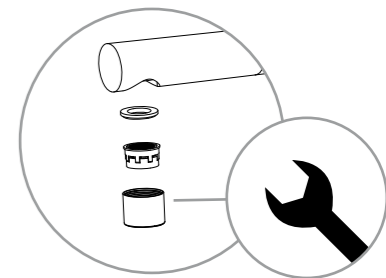
## WERKZEUGE TOOLS



22 mm



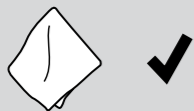
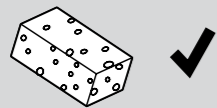
## PERLATORREINIGUNG CLEANING THE AERATOR



60 min

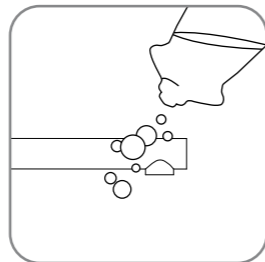


**PFLEGEPRODUKTE**  
CARE PRODUCTS

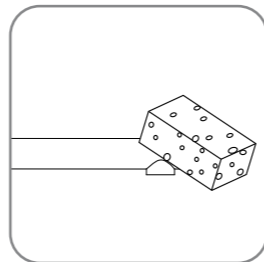


**PFLEGEHINWEISE**  
CARE INSTRUCTIONS

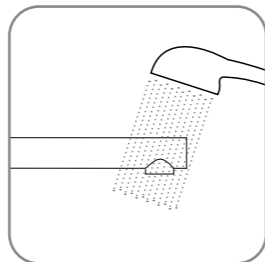
1.



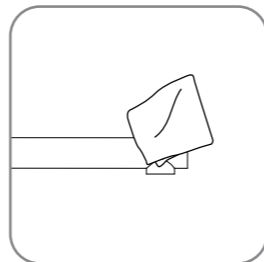
2.



3.



4.



**WERKZEUGE**  
TOOLS



2,5 mm

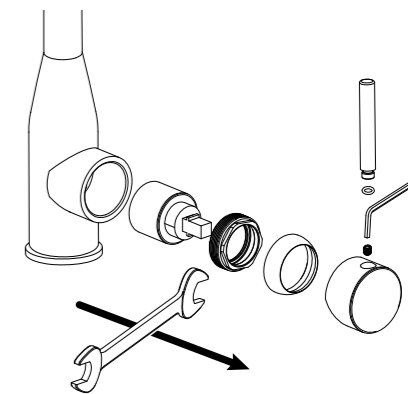


29 mm

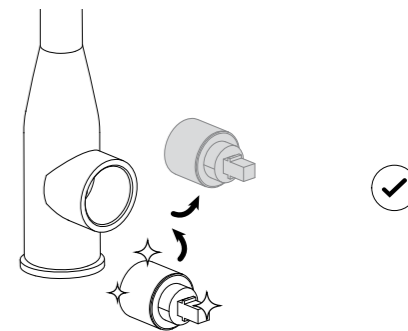


**KARTUSCHENWECHSEL**  
CHANGING THE CARTRIDGE

1



2





**ERSATZTEILE**  
SPARE PARTS

- ① 628778/1

---

- ② 628748/2

---

- ③ 628778/2

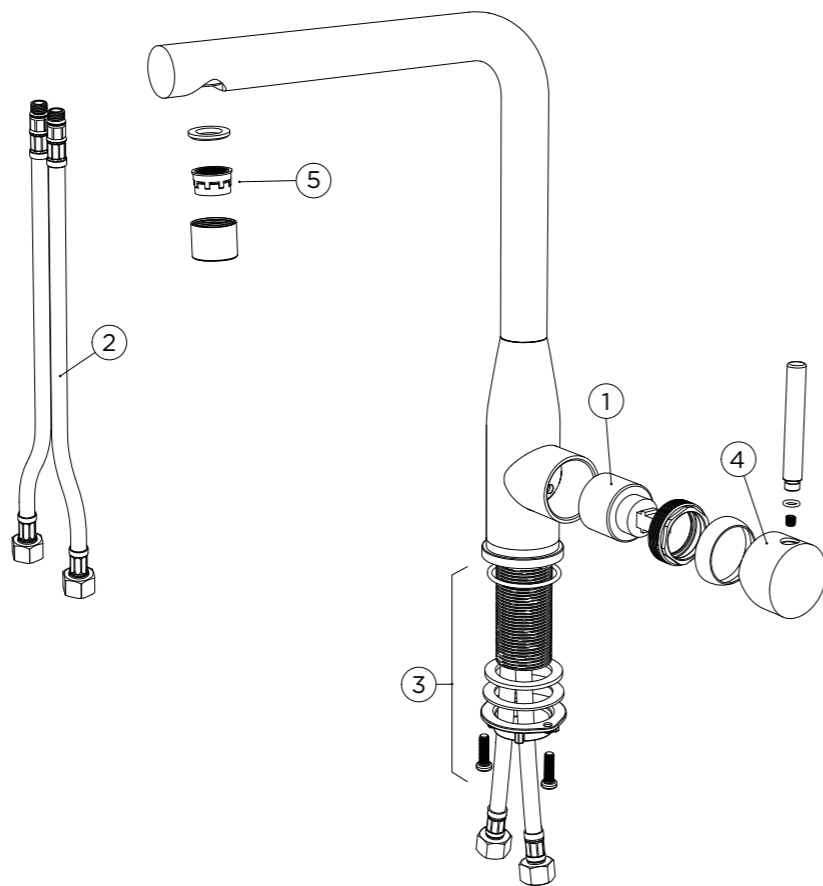
---

- ④ 628748/XXX

---

- ⑤ 628740/5

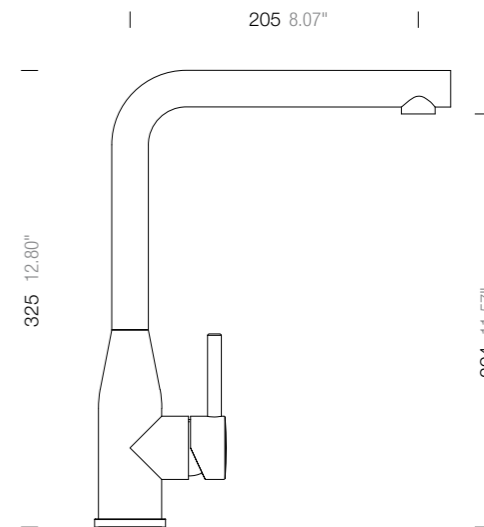
---

**MASSE**  
MEASUREMENTS

Ⓐ 518000

**SCHOCK**



Lochbohrung ø 35  
Hole 1.37"



**ERSATZTEILE**  
SPARE PARTS

① 628778/1

② 628749/2

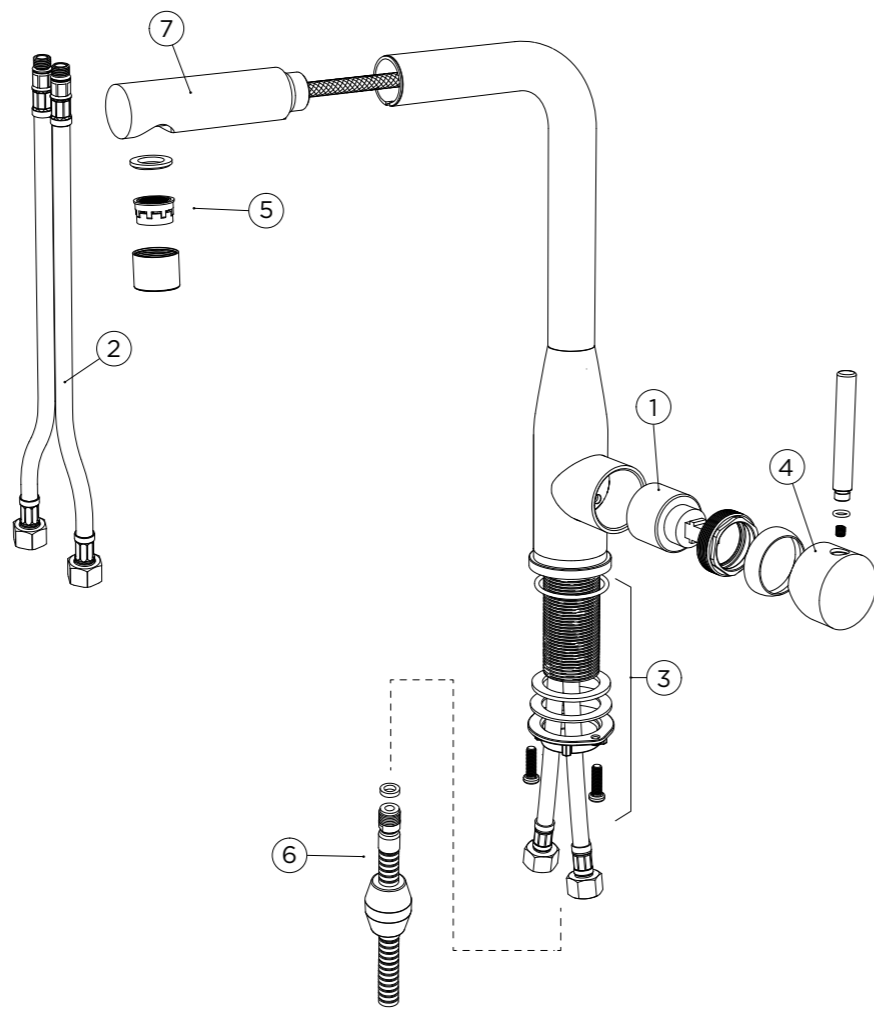
③ 628780/2

④ 628789/XXX

⑤ 628740/5

⑥ 628789/8

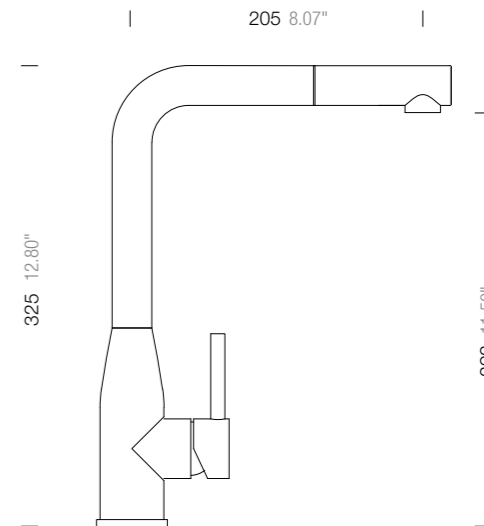
⑦ 628778/7XXX



**MASSE**  
MEASUREMENTS

Ⓑ 518120

**SCHOCK**



Lochbohrung ø 35  
Hole 1.37"





[www.schock.de/service](http://www.schock.de/service)



[www.schock.de/shop](http://www.schock.de/shop)

SCHOCK GmbH • Hofbauerstr. 1 • D-94209 Regen  
Telefon: +49-9921-600-0 • Fax: +49-9921-600-253

Email: [info@schock.de](mailto:info@schock.de) • [www.schock.de](http://www.schock.de)